

**Nacionālās elektronisko plašsaziņas līdzekļu padomes konkursa
“Par komerciālo elektronisko plašsaziņas līdzekļu tiesībām izplatīt televīzijas
programmas zemes apraidē ciparu formātā neaizsargāta jeb nekodēta pakalpojuma
veidā (bez maksas) visā Latvijas teritorijā no 2025. līdz 2026.gadam” nolikums**

1. Pamatnoteikumi

- 1.1. Konkursu “Par komerciālo elektronisko plašsaziņas līdzekļu tiesībām izplatīt televīzijas programmas zemes apraidē ciparu formātā neaizsargāta jeb nekodēta pakalpojuma veidā (bez maksas) visā Latvijas teritorijā no 2025. līdz 2026.gadam” (turpmāk arī – Konkurss) no 2025.gada 1.janvāra galalietotājiem bez maksas zemes apraidē ciparformātā (turpmāk – bezmaksas zemes apraide) izplatāmo televīzijas programmu sarakstā iekļauto programmu izplatīšanai organizē Nacionālā elektronisko plašsaziņas līdzekļu padome (turpmāk arī – Padome), adrese Rīgā, Doma laukumā 8A, LV-1939.
- 1.2. Šis nolikums nosaka Konkursa organizēšanas, izvērtēšanas, rezultātu noteikšanas un īstenošanas kārtību (turpmāk – Nolikums).
- 1.3. **Konkursa mērķis** – nodot komerciālajiem elektroniskajiem plašsaziņas līdzekļiem tiesības izplatīt televīzijas programmas brīvajās vietās bezmaksas zemes apraidē visā Latvijas teritorijā no 2025. gada 1. janvāra līdz 2026. gada 31. decembrim, lai nodrošinātu sabiedrības demokrātiskās, sociālās un kultūras vajadzības un sekmētu kvalitatīva un daudzveidīga satura veidošanu, saglabāšanu un pieeju saturam bez maksas.
- 1.4. Konkurss tiek organizēts [Elektronisko plašsaziņas līdzekļu likuma](#) (turpmāk – EPLL) 61.panta otrajā daļā noteiktajā kārtībā.
- 1.5. Konkursa uzdevums ir veikt Pretendentu iesniegto pieteikumu izvērtēšanu un izvēlēties elektroniskos plašsaziņas līdzekļus – televīzijas programmu veidotājus, kas vislabāk spēs nodrošināt Nolikuma 1.3.punktā noteiktā mērķa sasniegšanu.
- 1.6. Bezmaksas zemes apraides finansēšanu nodrošina Padome. Finansēšana uzskatāma par valsts komercdarbības atbalsta piešķiršanu komerciālajiem elektroniskajiem plašsaziņas līdzekļiem, kuru programmas tiks izplatītas bezmaksas zemes apraidē, sākot ar 2025.gada 1.janvāri. Par finansēšanas kārtību starp Padomi un VAS “Latvijas Valsts radio un televīzijas centrs” (turpmāk arī – LVRTC) tiek slēgts līgums.
- 1.7. Par televīzijas programmas izplatīšanu bezmaksas zemes apraidē starp Nacionālo elektronisko plašsaziņas līdzekļu padomi un Konkursa uzvarētāju līdz 2024.gada 30.novembrim tiek slēgts licences līgums (līguma projekts Nolikuma 2.pielikumā).
- 1.8. Par bezmaksas televīzijas programmu izplatīšanas ar zemes ciparu televīzijas raidošo tīklu nodrošināšanu, izmantojot LVRTC rīcībā esošo izplatīšanas tīklu infrastruktūru, Konkursa uzvarētājs slēdz līgumu ar LVRTC (līguma projekts Nolikuma 3.pielikumā).

- 1.9. Televīzijas programmas izplatīšanas tiesības Padome Konkursa kārtībā var nodod Latvijā reģistrētām privātpersonām (esošiem vai topošiem komerciālajiem elektroniskajam plašsaziņas līdzekļiem), kas atbilst šādiem kritērijiem:
- 1.9.1. televīzijas programmas darbības pamatnosacījumi paredz, ka programmas pamatvaloda vismaz 80% apmērā ir latviešu valoda, līdz 20% apmēram pieļaujamas arī citas pamatvalodas, kas ir Eiropas Savienības valstu vai Eiropas Ekonomikas zonas valstu oficiālās valodas;
 - 1.9.2. laika posmā no 2025.gada 1.janvāra līdz 2026.gada 31.decembrim vismaz 60% no programmas nedēļas raidlaika apjoma būs Latvijā veidots saturs latviešu valodā;
 - 1.9.3. laika posmā no 2025.gada 1.janvāra līdz 2026.gada 31.decembrim programmas diennakts raidlaiks būs 24 stundas;
 - 1.9.4. programmas darbības pamatnosacījumi paredz programmā vismaz 51% no nedēļas raidlaika Eiropas audiovizuālos darbus;
 - 1.9.5. nodrošina detalizētas un juridiski apstiprinātas informācijas pieejamību attiecībā uz elektroniskā plašsaziņas līdzekļa īpašnieku/-iem un patieso/-ajiem labuma guvēju/-iem atbilstoši [Elektronisko plašsaziņas līdzekļu nozares attīstības nacionālās stratēģijas 2023.-2027.gadam](#) (turpmāk arī – Stratēģija) Pielikumā Nr.4 noteiktajai veidlapai;
 - 1.9.6. nav uzskatāms par grūtībās nonākušu uzņēmēju Stratēģijas Pielikuma Nr.1 3.sadaļas 3.2.3.punkta noteiktajā nozīmē;
 - 1.9.7. programmā tiek nodrošināta satura pieejamība¹ saturam latviešu valodā šādā apmērā – vismaz 2% no nedēļas raidlaika tiek nodrošināti subtitri un/vai surdotulkojums;
 - 1.9.8. programmai tiek nodrošināts bezmaksas raidījumu arhīvs internetā vismaz no 2025.gada 1.janvāra līdz 2026.gada 31.decembrim.
- 1.10. Konkursa ietvaros tā uzvarētājam tiek piešķirtas tiesības izplatīt savu programmu bezmaksas zemes apraidē [Komerccarbības atbalsta kontroles likuma](#) 5.panta 1.punkta un 7.panta izpratnē.² Likums cita starpā ietver komerccarbības atbalsta uzraudzības noteikumus.
- 1.11. Konkurss tiek izsludināts un ar tā nolikumu var iepazīties no 2024.gada 19.jūlija Padomes tīmekļa vietnē www.neplp.lv, sadaļā “Mediji”, “Komerccarbības atbalsta uzraudzības”, “Konkursi”.
- 1.12. Piesakoties konkursam un apzinoties savu personas datu apstrādes leģitīmo mērķi – nepieciešamību pieteikties konkursā “Par komerciālā elektroniskā plašsaziņas līdzekļa tiesībām izplatīt televīzijas programmu zemes apraidē ciparu formātā neaizsargāta jeb nekodēta pakalpojuma veidā (bez maksas) visā Latvijas teritorijā no 2025. līdz 2026.gadam”, pretendents piekrīt konkursa pieteikumā norādīto personas datu nonākšanai Nacionālās elektronisko plašsaziņas līdzekļu padomes rīcībā. Pretendentu iesniegtie piedāvājumi (tostarp personas dati) tiks uzglabāti Nacionālās elektroniskās

¹ Vadlīnijas Elektronisko plašsaziņas līdzekļu likuma piemērošanā satura pieejamības veicināšanai elektronisko plašsaziņas līdzekļu programmās un pakalpojumos, skatīt šeit: <https://www.neplp.lv/lv/zinojumi-un-cita-informacija-satura-pieejamibas-veicinasanas-joma>.

² Eiropas Komisijas Konkurences ģenerāldirektorāts ir atzinis, ka atbrīvojumu no maksas par zemes apraides platformas izmantošanu, par kuru komerciālajiem elektroniskajiem plašsaziņas līdzekļiem parasti ir jāmaksā, var uzskatīt par valsts komerccarbības atbalstu [Līguma par Eiropas Savienības darbību](#) 107.panta nozīmē. Ja minētais atbrīvojums tiek piešķirts apmaiņā pret noteiktām saistībām, ko elektroniskie plašsaziņas līdzekļi apņemas ievērot, veidojot apraides saturu, šāda atbrīvošana atbilst vispārējās tautsaimnieciskas nozīmes pakalpojuma koncepcijai, ja vien izpildīti visi nosacījumi, kas ir paredzēti komisijas lēmumā par pakalpojumiem ar vispārēju tautsaimniecisku nozīmi ([2011.gada 20.decembra lēmums Nr.2012/21/ES](#)).

plašsaziņas līdzekļu padomes lietvedībā desmit gadus pēc konkursa beigām, ievērojot personas datu apstrādi regulējošo normatīvo aktu prasības.

2. Konkursa komisija

- 2.1. Konkursa komisijas sastāvu veido Padomes locekļi.
- 2.2. Komisija savu darbu var veikt un lēmumus pieņemt, tās darbā piedaloties vismaz 3 (trīs) Padomes locekļiem.

3. Konkursa priekšmets

- 3.1. **Konkursa priekšmets** – trīs programmu veidošana izplatīšanai bezmaksas zemes apraidē, uzrunājot visu Latvijas sabiedrību, aizpildot brīvās programmu vietas, ar šādu tematisko iedalījumu:
 - 3.1.1. **Informatīvās telpas daudzveidības nodrošināšana** – programma ar informatīvi analītisku saturu, dialoga platformu sabiedrībā. Programma, kas rosina diskusiju par sabiedrībā aktuālām tēmām, informējot, analizējot, izglītojot un izklaidējot Latvijas sabiedrību.
 - 3.1.2. **Kultūrtelpas un nacionālās identitātes stiprināšana** – programma, kas ataino Latvijas sabiedrībā pastāvošo daudzveidību visplašākajā skatījumā – kultūras jomā, sociāli, politiski un ekonomiski, nodrošinot saturu, kas informē, analizē, izglīto, izklaidē un iesaista. Programma, kas sekmē Latvijas kultūrtelpas un pamatvērtību saglabāšanu un attīstību, spēj nodrošināt Latvijas reģionu atainošanu un reģionu iedzīvotāju sasniegšanu.
 - 3.1.3. **Aktīva dzīvesveida Latvijā veicināšana** – programma, kas ir saistīta ar aktīvu dzīvesveidu un sporta un/vai veselīga dzīvesveida satura nodrošināšanu.
- 3.2. Pretendents ar vienu un to pašu televīzijas programmu var pieteikties uz vairākām brīvajām programmu vietām, kas noteiktas Nolikuma 3.1.punktā. Par uzvarētāju tas var tikt atzīts programmas veidošanai vienā no brīvajām vietām.
- 3.3. Pretendents ir brīvs un neatkarīgs programmu veidošanā EPLL 24.panta pirmās daļas nozīmē.

4. Dalība konkursā un tā termiņi

- 4.1. Piedalīšanās Konkursā ir Pretendenta brīvas gribas izpausme. Iesniedzot pieteikumu dalībai Konkursā, Pretendents apliecina, ka tam ir skaidri visi Konkursa nosacījumi, t.sk. uzvaras gadījumā pienākums no 2025.gada 1.janvāra (sākot ar pulksten 00.00 līdz plkst. 06.00) nodrošināt tā veidotās programmas raidīšanu bezmaksas zemes apraidē Nolikuma 1.7. un 1.8.punktā minēto līgumu ietvaros.
- 4.2. Visiem Pretendentiem tiek radītas vienādas iespējas sacensties par tiesībām izplatīt televīzijas programmu bezmaksas zemes apraidē no 2025.gada 1.janvāra līdz 2026.gada 31.decembrim.
- 4.3. Konkursā tiek pieņemti pieteikumi no:
 - 4.3.1. juridiskām personām – komerciālajiem elektroniskajiem plašsaziņas līdzekļiem, kas reģistrēti Latvijā un veido televīzijas programmas, un/vai

- 4.3.2. privātpersonām, kas reģistrētas Latvijā un konkursa uzvaras gadījumā apņemas reģistrēties kā komerciālie elektroniskie plašsaziņas līdzekļi, saņemot NEPLP apraides atļauju komerciālās televīzijas programmas apraidei.
- 4.4. Pēc konkursa izsludināšanas notiek pretendentu piedāvājumu pieņemšana **līdz 2024. gada 4.septembrim, plkst. 16.00.**
- 4.5. Pretendenti piedāvājumus iesniedz elektroniski, nosūtot tos uz Nacionālās elektronisko plašsaziņas līdzekļu padomes elektroniskā pasta adresi konkursi@neplp.lv ar norādi “Par komerciālo elektronisko plašsaziņas līdzekļu tiesībām izplatīt televīzijas programmas zemes apraidē ciparu formātā neaizsargāta jeb nekodēta pakalpojuma veidā (bez maksas) visā Latvijas teritorijā no 2025. līdz 2026.gadam”. Konkursa piedāvājumu vienā elektroniski parakstītā datnē elektroniski paraksta Pretendenta paraksttiesīgā persona.
- 4.6. Pretendents var mainīt vai atsaukt savu piedāvājumu pirms piedāvājuma iesniegšanas termiņa beigām.
- 4.7. Pieteikumi, kas iesniegti Padomē pēc Nolikuma 4.4. punktā noteiktā termiņa, netiek vērtēti.
- 4.8. Padome atver pretendentu iesniegtos piedāvājumus Padomes sēdē **ne vēlāk kā līdz 2024.gada 12.septembrim.**
- 4.9. Pretendentu izvērtēšana un lēmuma pieņemšana notiek ne vēlāk kā **līdz 2024.gada 3.oktobrim.**
- 4.10. Uzziņas, zvanot uz Padomes tālr. +371 67221848 vai rakstot uz e-pastu neplp@neplp.lv.

5. Piedāvājuma iesniegšanas kārtība un atvēršana

5.1. Pretendentu iesniedzamā piedāvājuma sastāvs:

5.1.1. Pretendenta iesniegums daļībai Konkursā, aizpildot Nolikuma 1.pielikumā pievienoto veidlapu.

5.1.2. Šāda informācija un to apliecinājoši dokumenti un materiāli*:

5.1.2.1. programmas saturiskā koncepcija, kas apliecina atbilstību kādai no Nolikuma 3.1.punktā noteikto programmu tematikām, ieskaitot šādu informāciju:

1) mērķauditorijas raksturojums, kā arī esošie (ja attiecināms) un prognozējamie mēneša sasniedzamības dati;

2) vai un kā tiks sasniegta Latvijas diaspora ārvalstīs;

3) kā tiks nodrošināta bezmaksas pieeja veidotajam saturam (raidījumiem) un satura saglabāšana digitālajā vidē (raidījumu arhīvs);

4) plāns auditorijas uzrunāšanai un sasniegšanai digitālajā vidē, tajā skaitā sociālajos medijos;

5) kā tiks nodrošināta auditorijas iesaiste un atgriezeniskās saites veidošana;

5.1.2.2. programmas divu nedēļu plāns (tīkls) un apliecinājums par tā atbilstību Nolikuma 1.9.2., 1.9.3. un 1.9.7.punktam;

5.1.2.3. informācija un vizuālie vai audiovizuālie piemēri, kas ataino vizuālo (grafisko) raidījumu noformējumu;

5.1.2.4. tehniskā nodrošinājuma apraksts un apliecinājums, ka Pretendents uzvaras gadījumā spēs nodrošināt Nolikuma 4.pielikumā pievienotos tehniskos nosacījumus – prasības;

5.1.2.5. informācija par Pretendenta personāla līdzšinējo pieredzi televīzijas programmu veidošanā un izplatīšanā un informācija par televīzijas programmas satura veidotājiem un administratīvo personālu;

5.1.2.6. informācija, kas apliecina, ka Pretendents nav uzskatāms par grūtībās nonākušu uzņēmēju **Stratēģijas** Pielikuma Nr.1 3.sadaļas 3.2.3.punkta noteiktajā nozīmē, t.sk. iesniedzami dokumenti par finansiālo nodrošinājumu un tā avotiem (bankas izziņa u.c. dokumenti), kā arī 2023.gada pārskats (ja attiecināms) un 2024.gada pirmo sešu vai iespēju robežās deviņu mēnešu operatīvā bilance un peļņas/zaudējumu aprēķins (ja attiecināms);

5.1.2.7. informācija, vai pretendents ir pievienojies biedrības “Latvijas Mediju ētikas padome” ētikas kodeksam;

5.1.2.8. apliecinājums par patieso labuma guvēju atbilstoši Stratēģijas Pielikumā Nr.4 noteiktajai veidlapai;

5.1.2.9. programmas darbības pamatnosacījumi (ja pretendents piesaka konkursā jaunu programmu).

** Ja Pretendents ar vienu programmu vēlas pieteikties vairākām brīvajām programmu vietām, kas noteiktas Nolikuma 3.1.punktā, tas iesniedz Nolikuma 5.1.2.1.-5.1.2.3.punktā noteikto informāciju par katru no programmu vietām, uz kuru tas pieteicies.*

5.2. Pretendents ir tiesīgs iesniegt citus papildu dokumentus un materiālus, kurus uzskata par nepieciešamiem savas atbilstības apliecināšanai.

5.3. Piedāvājuma dokumentiem jābūt valsts valodā.

6. Piedāvājumu izskatīšana un novērtēšana un Konkursa rezultāti

6.1. Piedāvājumu atvēršanas kārtība:

Padome atver pretendentu piedāvājumus Padomes sēdē, pārliecinoties, ka iesniegts 5.1.punktā minētais. Ja nav iesniegts Nolikuma 5.1.punktā minētais, Padome izvērtē nepieciešamību aicināt attiecīgo pretendentu iesniegt papildu informāciju piedāvājuma izvērtēšanai, nosakot iesniegšanas termiņu un kārtību.

6.2. Padome izskata pretendentu iesniegtos dokumentus un materiālus un izvērtē, vai iesniegtā piedāvājuma saturs ļauj konstatēt Pretendenta atbilstību Nolikuma ietvaros izvirzītajām prasībām. Ja iesniegtā piedāvājuma nepilnību dēļ nav iespējams konstatēt attiecīgā pretendenta atbilstību izvirzītajām prasībām, Padome izvērtē nepieciešamību aicināt attiecīgo pretendentu iesniegt papildu informāciju piedāvājuma izvērtēšanai, nosakot iesniegšanas termiņu un kārtību.

6.3. Konstatējot, ka ir iesniegti visi Nolikuma 5.1.punktā minētie dokumenti un to saturs ļauj konstatēt Pretendenta atbilstību Nolikuma ietvaros izvirzītajām prasībām, Padome vērtē Pretendenta piedāvājuma kvalitāti atbilstoši šādiem kritērijiem:

Nr.	Novērtēšanas kritēriji	Maksimālais iespējamais punktu skaits
1.	Televīzijas programmas satura koncepcija un tās atbilstība tematikai, uz kuru pieteicies pretendents Programmas satura koncepcija ir izstrādāta detalizēti, pilnībā atbilstoša tematikai	20 punkti 20

	<p>Programmas satura koncepcija ir izstrādāta detalizēti, bet tajā vērojamas atsevišķas nepilnības, taču kopumā tā ir atbilstoša tematikai 15 punkti</p> <p>Programmas satura koncepcija nav izstrādāta pietiekami detalizēti vai tā nav atbilstoša tematikai 10 punkti</p> <p>Programmas satura koncepcija nav izstrādāta detalizēti, tā nav atbilstoša tematikai 5 punkti</p>	
2.	<p>Latvijā veidota satura īpatsvars programmā</p> <p>86-100% 10 punkti</p> <p>71-85% 7 punkti</p> <p>60-70% 5 punkti</p>	10
3.	<p>Vai un kā tiks sasniegta Latvijas diaspora ārvalstīs</p> <p>Pārlicina par spēju sasniegt Latvijas diasporu ārvalstīs 5 punkti</p> <p>Daļēji pārlicina par spēju sasniegt Latvijas diasporu ārvalstīs 3 punkts</p> <p>Nepārlicina par spēju sasniegt Latvijas diasporu ārvalstīs 1 punkti</p>	5
4.	<p>Informācija par pievienošanos biedrības “Latvijas Mediju ētikas padome” ētikas kodeksam</p> <p>Ir pievienojies 2 punkti</p> <p>Nav pievienojies 0 punkti</p>	2
5.	<p>Programmā ietveramo raidījumu vizuālais noformējums un kvalitāte</p> <p>Atbilstoša kvalitāte 2 punkti</p> <p>Neatbilstoša kvalitāte 0 punkti</p>	2
6.	<p>Pieteikumā paredzēta satura izplatīšana dažādās platformās, iespējami plaši sasniedzot mērķauditoriju</p>	10

	<p>Sniegtā informācija pārlicina par iespējami plašas mērķauditorijas sasniegšanu 10 punkti</p> <p>Sniegtā informācija daļēji pārlicina par iespējami plašas mērķauditorijas sasniegšanu 5 punkti</p> <p>Sniegtā informācija nepārlicina par iespējami plašas mērķauditorijas sasniegšanu 0 punkti</p>	
7.	<p>Programmas piemērotība paredzētās mērķauditorijas sasniegšanai, plānotais sasniegtās mērķauditorijas lielums</p> <p>Programma piemērota paredzētās mērķauditorijas sasniegšanai 10 punkti</p> <p>Programma daļēji piemērota paredzētās mērķauditorijas sasniegšanai 5 punkti</p> <p>Nav gūstama pārlicība par programmas piemērotību paredzētās mērķauditorijas sasniegšanai 0 punkti</p>	10
8.	<p>Pretendenta personāla pieredze televīzijas programmu veidošanā un izplatīšanā</p> <p>Pretendenta personāla pieredze ir atbilstoša 10 punkti</p> <p>Pretendenta personāla pieredze ir daļēji atbilstoša 5 punkti</p> <p>Pretendenta personāla pieredze ir neatbilstoša 0 punkti</p>	10
9.	<p>Finansiālā kapacitāte</p> <p>Augsta 5 punkti</p> <p>Vidēja 3 punkti</p> <p>Zema 1 punkti</p>	5
10.	<p>Programmas divu nedēļu plāns (tīkls)</p> <p>Pilnībā atbilstošs 10 punkti</p> <p>Daļēji atbilstošs 5 punkti</p> <p>Neatbilstošs 0 punkts</p>	10

11.	Tehnoloģiskais nodrošinājums		
	Pilnībā atbilstošs	10 punkti	10
	Daļēji atbilstošs	5 punkts	
Neatbilstošs	0 punkti		
KOPĀ:			94

- 6.4. Padome var uzaicināt pretendētus uz noklausīšanos/pieteikuma prezentāciju Padomes sēdē. Pretendentu uzklauššana var notikt attālināti.
- 6.5. Par Konkursa uzvarētāju (katrai brīvajai programmas vietai bezmaksas zemes apraidē) tiek noteikts pretendents, kura iesniegtais piedāvājums kopsummā ieguvīs vislielāko punktu skaitu (Padomes locekļu vērtējumu kopsumma dalīta ar vērtēšanā piedalījušos Padomes locekļu skaitu ar precizitāti divi cipari aiz komata). Konkursā maksimāli iegūstamais punktu skaits ir 94 punkti. Ja Pretendentu punktu skaits (konkurējot konkrētajā brīvajā programmas vietā) ir vienāds, tad uzvara piešķirama tam pretendētājam, kuram ir augstāks punktu novērtējums par 1. novērtēšanas kritēriju "Programmas satura koncepcija un tās atbilstība tematikai". Ja vienāds punktu skaits ir arī par 1. novērtēšanas kritēriju, uzvara tiek piešķirta, Konkursa komisijas locekļiem balsojot.
- 6.6. Padome ir tiesīga pieņemt lēmumu izbeigt Konkursu bez rezultātiem pilnībā vai tā daļā un lemt par atkārtota konkursa izsludināšanu.
- 6.7. Noraidītajiem pretendentiem tiek nosūtīts rakstisks paziņojums par noraidījumu.
- 6.8. Konkursa rezultāti Konkursa dalībniekiem tiek paziņoti telefoniski, kā arī rakstveidā.
- 6.9. Nacionālās elektronisko plašsaziņas līdzekļu padomes lēmuma par konkursa rezultātu apstiprināšanu pārsūdzēšana neaptur tā darbību.
- 6.10. Padomes lēmumu par Konkursa rezultātiem viena mēneša laikā var pārsūdzēt Administratīvajā rajona tiesā Rīgā, Baldones ielā 1A likumā noteiktajā kārtībā.

Pielikumā:

1. Iesniegums dalībai Konkursā uz 1 (vienas) lapas;
2. Licences līguma projekts uz 4 (četrām) lapām;
3. Televīzijas programmu izplatīšanas, izmantojot LVRTC rīcībā esošo izplatīšanas tīklu infrastruktūru, līguma projekts uz 24 (divdesmit četrām) lapām;
4. Tehniskās prasības uz 1 (vienas) lapas.

konkursa "Par komerciālo elektronisko plašsaziņas līdzekļu tiesībām izplatīt televīzijas programmas zemes apraidē ciparu formātā neaizsargāta jeb nekodēta pakalpojuma veidā (bez maksas) visā Latvijas teritorijā no 2025. līdz 2026.gadam" nolikumam

Nacionālajai elektronisko plašsaziņas līdzekļu padomei

IESNIEGUMS DALĪBAI KONKURSĀ

Par komerciālo elektronisko plašsaziņas līdzekļu tiesībām izplatīt televīzijas programmas zemes apraidē ciparu formātā neaizsargāta jeb nekodēta pakalpojuma veidā (bez maksas) visā Latvijas teritorijā no 2025. līdz 2026.gadam

Saskaņā ar konkursa nolikumu, es, apakšā parakstījies apliecinu, ka:

1. *<pretendenta nosaukums>* (turpmāk – pretendents) piekrīt konkursa nolikuma noteikumiem un garantē nolikuma prasību izpildi. Konkursa nolikums ir skaidrs un saprotams;
2. visas piedāvājumā sniegtās ziņas par pretendentu un piedāvāto pakalpojumu ir patiesas;
3. iesniegumam pievienotie dokumenti veido šo piedāvājumu.

Pretendenta

nosaukums/vārds,

uzvārds:

Juridiskā

adrese/deklarētā dzīves

vietas adrese:

Kontaktpersona:

(Vārds, uzvārds, amats)

Telefons:

E-pasta adrese:

Datums:

Pretendenta/pretendenta vadītāja vai tā
pilnvarotās personas paraksts, paraksta
atšifrējums.

konkursa "Par komerciālo elektronisko plašsaziņas līdzekļu tiesībām izplatīt televīzijas programmas zemes apraidē ciparu formātā neaizsargāta jeb nekodēta pakalpojuma veidā (bez maksas) visā Latvijas teritorijā no 2025. līdz 2026.gadam" nolikumam

Licences līgums
par Nacionālās elektronisko plašsaziņas līdzekļu padomes tiesībām
nodrošināt televīzijas programmu izplatīšanu bezmaksas zemes apraidē un elektroniskā
plašsaziņas līdzekļa tiesībām un pienākumiem, izplatot programmu zemes apraidē bez maksas
(projekts)

Rīgā 2024.gada __. _____

Nacionālā elektronisko plašsaziņas līdzekļu padome (NEPLP), nodokļu maksātāja reģ. Nr.90000081852, adrese Rīgā, Doma laukumā 8A, tās priekšsēdētāja Ivara Āboliņa personā, kas darbojas un Elektronisko plašsaziņas līdzekļu likuma pamata (turpmāk Līgumā "**Padome**" kā darba izmantotājs), no vienas puses, un _____, reģ. Nr. _____, juridiskā adrese _____, tās _____ personā, kas darbojas uz sabiedrības statūtu/pilnvaras pamata (turpmāk Līgumā "**Komersants**", arī "**Tiesību turētājs**" kā autortiesību subjekts), no otras puses, kopā saukti "Puses" un katrs atsevišķi arī "Puse" ņemot vērā:

- ka saskaņā ar Elektronisko plašsaziņas līdzekļu likuma 61.panta otro daļu, NEPLP ir tiesīga brīvās televīzijas programmu vietas bezmaksas zemes apraidē aizpildīt ar atklātā, pārredzamā, taisnīgā, efektīvā, vienlīdzību un konkurenci nodrošinošā un nediskriminējošā konkursa procedūrā izraudzītām komerciālo elektronisko plašsaziņas līdzekļu programmām, slēdzot licences līgumus ar elektroniskajiem plašsaziņas līdzekļiem par šo programmu izplatīšanu,
- NEPLP 2024.gada __. _____ lēmumu par konkursa "Par komerciālo elektronisko plašsaziņas līdzekļu tiesībām izplatīt televīzijas programmas zemes apraidē ciparu formātā neaizsargāta jeb nekodēta pakalpojuma veidā (bez maksas) visā Latvijas teritorijā no 2025. līdz 2026.gadam" (turpmāk – Konkurss) rezultātiem,
- ka _____ pārvalda savas mantiskās tiesības attiecībā uz tās televīzijas programmā pārraidāmo saturu,
- ka atbrīvojums no zemes apraides platformas apmaksas tiek piešķirts apmaiņā pret noteiktām saistībām, ko elektroniskais plašsaziņas līdzeklis apņemas ievērot, veidojot apraides saturu, un šāda atbrīvošana atbilst vispārējas tautsaimnieciskas nozīmes pakalpojuma koncepcijai, izpildot visus nosacījumus, kas ir paredzēti komisijas lēmumā par pakalpojumiem ar vispārēju tautsaimniecisku nozīmi (2011.gada 20.decembra lēmums Nr.2012/21/ES).

noslēdz šo licences līgumu (turpmāk – Līgums) ar šādiem nosacījumiem:

I. LĪGUMA PRIEKŠMETS

1. Šis Līgums regulē tiesiskās attiecības starp Pusēm, kas nodibinās un pastāv, Padomei nodrošinot bezmaksas zemes apraidē televīzijas programmu izplatīšanu, aizpildot bezmaksas zemes apraidē esošās brīvās vietas ar konkursa procedūrā izraudzītām komerciālo elektronisko plašsaziņas līdzekļu televīzijas programmām un, Komersantam nodrošinot programmas (turpmāk – "**Programma**", arī "**Autora darbs**") atbilstību noteiktiem kritērijiem, tādējādi iegūstot tiesības izplatīt programmu zemes apraidē bez maksas.

2. Komersants apņemas veidot televīzijas programmu un nodot tiesības Padomei konkrētam mērķim – televīzijas programmas izplatīšanai bezmaksas zemes apraidē, no 2025.gada 1.janvāra līdz 2026.gada 31.decembrim.

3. Programmai jāatbilst šādiem kritērijiem*:

A. Informatīvās telpas daudzveidības nodrošināšana – programma ar informatīvi analītisku saturu, dialoga platformu sabiedrībā. Programma, kas rosina diskusiju par sabiedrībā aktuālām tēmām, informējot, analizējot, izglītojot un izklaidējot Latvijas sabiedrību.

B. Kultūrtelpas un nacionālās identitātes stiprināšana – programma, kas ataino Latvijas sabiedrībā pastāvošo daudzveidību visplašākajā skatījumā – kultūras jomā, sociāli, politiski un ekonomiski, nodrošinot saturu, kas informē, analizē, izglīto, izklaidē un iesaista. Programma, kas sekmē Latvijas kultūrtelpas un pamatvērtību saglabāšanu un attīstību, spēj nodrošināt Latvijas reģionu atainošanu un reģionu iedzīvotāju sasniegšanu.

C. Aktīva dzīvesveida Latvijā veicināšana – programma, kas ir saistīta ar aktīvu dzīvesveidu un sporta un/vai veselīga dzīvesveida satura nodrošināšanu.

** Līgumā tiek ietverts tas apraksts, kas attiecas uz programmas tematisko iedalījumu Konkursā, kurā elektroniskais plašsaziņas līdzeklis ir uzvarējis.*

II. LĪGUMA TERMIŅŠ

4. Līgums ir spēkā no tā parakstīšanas dienas līdz 2026.gada 31.decembrim. Gadījumā, ja kāda no pusēm nav izpildījusi līgumā noteiktās saistības, līgums ir spēkā līdz abu pušu pilnīgai saistību izpildei.

III. PADOMES TIESĪBAS UN PIENĀKUMI

5. Padome apņemas neizdarīt jebkādus pārveidojumus, grozījumus un papildinājumus Autora darbā.

6. Padome apņemas pieņemt atbilstoši Līguma prasībām izpildīto Autora darbu – veidoto televīzijas programmu.

IV. KOMERSANTA TIESĪBAS UN PIENĀKUMI

7. Komersants veic Programmas veidošanu atbilstoši Konkursa nolikumā, tā piedāvājumā Konkursam noteiktajam, tajā skaitā, nodrošinot:

7.1. pieeju saturam bez maksas un satura saglabāšanu digitālajā vidē;

7.2. ka programmas pamatvaloda ir vismaz 80% latviešu valoda;

7.3. ka vismaz 60% no nedēļas raidlaika apjoma ietver Latvijā veidots saturs latviešu valodā;

7.4. ka programmas diennakts raidlaiks ir 24 stundas;

7.5. programmā vismaz 51% nedēļas raidlaika ir Eiropas audiovizuālie darbi;

7.6. programmā tiek nodrošināta satura pieejamība saturam latviešu valodā šādā apmērā – vismaz 2% no nedēļas raidlaika tiek nodrošināti subtitri un/vai surdotulkojums;

7.7. nodrošinot auditorijas iesaisti un atgriezeniskās saites veidošanu;

7.8. programmai tiek nodrošināts bezmaksas raidījumu arhīvs internetā vismaz no 2025.gada 1.janvāra līdz 2026.gada 31.decembrim.

8. Komersants par Programmu izplatīšanas ar zemes ciparu televīzijas raidošo tīklu nodrošināšanu slēdz līgumu ar VAS "Latvijas Valsts radio un televīzijas centrs".

V. ĪPAŠIE NOTEIKUMI

9. Padome nodrošina bezmaksas zemes apraides finansēšanu, kas uzskatāma par valsts komercdarbības atbalsta piešķiršanu komerciālajiem elektroniskajiem plašsaziņas līdzekļiem, kuru programmas tiks izplatītas bezmaksas zemes apraidē, sākot ar 2025.gada 1.janvāri. Padomei nav pienākums veikt maksu par Komersanta programmas izmantošanu.
10. Padomei, pamatojoties uz tās komerciālo un nekomerciālo elektronisko plašsaziņas līdzekļu revīzijas komisijas sēdē konstatēto, ir tiesības noteikt līgumsodu no 50 līdz 1000 euro apmērā par katru līgumā noteikto saistību neizpildi.
11. Konkursa ietvaros tā uzvarētājam tiek piešķirtas tiesības izplatīt savu programmu bezmaksas zemes apraidē [Komercedarbības atbalsta kontroles likuma](#) 5.panta 1.punkta un 7.panta izpratnē.³
12. Komercedarbības atbalsta uzraudzība un atskaitīšanās tiek veikta saskaņā ar Padomes [Nolikumu par atskaitīšanās kārtību licences līgumu izpildē, izplatot televīzijas programmas bezmaksas zemes apraidē, un to izpildes vērtēšanas principiem](#)⁴.

VI. PERSONAS DATU APSTRĀDE

13. Puses apliecinā, ka, apstrādājot un glabājot personas datus, tiks ievērotas Latvijas Republikas normatīvo aktu prasības un Eiropas Parlamenta un Padomes regula (ES) 2016/679 (2016. gada 27. aprīlis) par fizisku personu aizsardzību attiecībā uz personas datu apstrādi un šādu datu brīvu apriti un ar ko atceļ Direktīvu 95/46/EK (Vispārīgā datu aizsardzības regula).
14. Puses piekrīt, ka katra Puse manuāli un/vai elektroniski apstrādā ar starp Pusēm noslēgtā Līguma izpildi saistītos un izpildes gaitā iegūtos otras Puses personas datus. Datu apstrādes tiesiskais pamats, mērķis un nolūks: normatīvā regulējuma nosacījumu un Līguma izpilde, t.sk. grāmatvedības, uzskaitvedības, statistikas mērķiem. Pusēm, Līguma izpildes nolūkos, ir tiesības nepieciešamos personas datus nodot trešajām pusēm, kas nodrošina maksājumu izpildi, uzskaitvedību, grāmatvedības pakalpojumus, kā arī valsts iestādēm (piemēram, Valsts ieņēmumu dienestam).
15. Puses atbilstoši spēkā esošiem tiesību aktiem par personas datu apstrādi nodrošina personas datu konfidencialitāti, apstrādes, drošības un glabāšanas prasību ievērošanu.
16. Līguma izpildei saņemtā informācija ir izmantojama tikai līguma izpildes veikšanai un nav nododama tālāk trešajām personām.

VII. CITI NOTEIKUMI

³ Eiropas Komisijas Konkurences ģenerāldirektorāts ir atzinis, ka atbrīvojumu no maksas par zemes apraides platformas izmantošanu, par kuru komerciālajiem elektroniskajiem plašsaziņas līdzekļiem parasti ir jāmaksā, var uzskatīt par valsts komercdarbības atbalstu [Līguma par Eiropas Savienības darbību](#) 107.panta nozīmē.

⁴ Nolikums par atskaitīšanās kārtību licences līgumu izpildē, izplatot televīzijas programmas bezmaksas zemes apraidē, un to izpildes vērtēšanas principiem, pieejams šeit: <https://www.neplp.lv/lv/valsts-atbalsts>.

17. Pārējās Padome un Komersanta savstarpējās tiesiskās attiecības, kas rodas šī Līguma darbības laikā un, kas šajā Līgumā nav atrunātas, regulē Latvijas Republikas normatīvie akti.
18. Ar šo Līgumu uzņemtās saistības neviens no pusēm nedrīkst nodot trešajām personām.
19. Līguma teksts var tikt grozīts, papildināts vai mainīts, pusēm savstarpēji vienojoties rakstveidā. Jebkura šāda rakstiska vienošanās kļūst par šī Līguma neatņemamu sastāvdaļu no dienas, kad to parakstījušas abas Puses.
20. Visus strīdus, sakarā ar Līguma neizpildi vai nepienācīgu izpildi, ja tie nav izšķirti sarunu ceļā, Puses apņemas risināt saskaņā ar spēkā esošajiem Latvijas Republikas normatīvajiem aktiem tiesā.
21. Šis Līgums ir sagatavots elektroniski latviešu valodā uz 4 (četrām) lapām un izsniegts katrai no pusēm.

**Nacionālā elektronisko plašsaziņas
līdzekļu padome**

Reģistrācijas Nr. 90000081852

Adrese: Doma laukums 8a, Rīga, LV-1939

Norēķinu konts: LV08TREL2470623009000

Banka: Valsts kase

kods: TREL22

Reģistrācijas Nr. _____

Nodokļu maksātāja Nr. _____

Juridiskā adrese: _____

Norēķinu konts: _____

Banka: AS “_____”

Kods: _____

konkursa "Par komerciālo elektronisko plašsaziņas līdzekļu tiesībām izplatīt televīzijas programmas zemes apraidē ciparu formātā neaizsargāta jeb nekodēta pakalpojuma veidā (bez maksas) visā Latvijas teritorijā no 2025. līdz 2026.gadam" nolikumam

Līguma, kas tiek slēgts starp VAS "Latvijas Valsts radio un televīzijas centrs" un Konkursa uzvarētāju par bezmaksas televīzijas programmu izplatīšanas ar zemes ciparu televīzijas raidošo tīklu nodrošināšanu, izmantojot LVRTC rīcībā esošo izplatīšanas tīklu infrastruktūru projekts

LĪGUMS
LVRTC Nr. _____

PAR BEZMAKSAS TELEVĪZIJAS PROGRAMMU IZPLATĪŠANU AR ZEMES CIPARU TELEVĪZIJAS RAIDOŠO TĪKLU

STARP

vienotais reģistrācijas numurs _____, juridiskā adrese: _____, kuru pārstāv tās _____, kas rīkojas uz statūtu pamata (Pasūtītājs), no vienas puses

UN

VALSTS AKCIJU SABIEDRĪBU
"LATVIJAS VALSTS RADIO UN TELEVĪZIJAS CENTRS"

vienotais reģistrācijas numurs 40003011203, juridiskā adrese: Zemitāna iela 9 k-3, Rīga, LV-1012, Latvija, kuru pārstāv _____, kas rīkojas uz valsts akciju sabiedrības "Latvijas Valsts radio un televīzijas centrs" statūtu pamata (Izpildītājs), no otras puses.

Rīgā

Līguma saturs

1.	Līguma ievads	3
2.	Līguma interpretācija	4
3.	Līguma priekšmets	6
4.	Pakalpojumu sniegšanas kārtība	6
5.	Zemes ciparu televīzijas izplatīšanas tīklu darbība un tehniskā uzraudzība	7
6.	TV kanālu (raidītāja darba frekvences) aizstāšanas procedūra	8
7.	Tehnisko līdzekļu tehniskā apkope un remonts	8
8.	Pakalpojumu nodrošināšanas protokolu saskaņošanas kārtība un Pakalpojumu maksa....	9
9.	Pušu atbildība	10
11.	Līguma spēkā esamības termiņš	10
12.	Līguma izbeigšana	10
13.	Piemērojamās tiesības un strīdu risināšanas kārtība	11
14.	Konfidencialitāte un fizisko personu datu aizsardzība	11
15.	Pušu pārstāvji, paziņojumi un cita veida saziņa	13
16.	Nobeiguma noteikumi.....	15
17.	Līguma pielikumi.....	16
18.	Pušu pārstāvju paraksti.....	16

1. Līguma ievads

Nemot vērā:

- 1) ka ar Latvijas Republikas Ministru kabineta 2007. gada 11. decembra noteikumiem Nr. 855 pieņemts un apstiprināts “Starptautiskās telekomunikāciju savienības Reģionālais nolīgums par zemes ciparu apraides dienesta plānošanu 1. reģionā (1. reģiona daļas, kas atrodas uz rietumiem no 170⁰ E meridiāna un uz ziemeļiem no 40⁰ S paralēles, izņemot Mongolijas teritoriju) un Irānas Islāma Republikā 174-230 MHz un 470-862 MHz frekvenču joslā”, kas noteic kārtību un termiņus, kādā Starptautiskās Telekomunikāciju savienības (*International Telecommunication Union*) dalībvalstīs notiek pāreja no analogās uz ciparu apraidi 174-230 MHz un 470-862 MHz frekvenču joslā;
- 2) Ministru kabineta 2023. gada 10. janvāra noteikumus Nr. 3 “Nacionālais radiofrekvenču plāns”;
- 3) Eiropas Parlamenta un Padomes 2017. gada 17. maija lēmuma (ES) 2017/899 “Par 470–790 MHz frekvenču joslas izmantošanu Savienībā”, un 2018. gada 28. augustā Ministru kabineta izskatīto informatīvo ziņojumu “Par Eiropas Parlamenta un Padomes 2017. gada 17. maija lēmuma (ES) 2017/899 par 470–790 MHz radiofrekvenču joslas izmantošanu Savienībā ieviešanu”;
- 4) ka saskaņā ar Elektronisko plašsaziņas līdzekļu likumu Izpildītājam no 2014. gada 1. janvāra ir piešķirtas radiofrekvenču spektra lietošanas tiesības bezmaksas televīzijas programmu izplatīšanai;
- 5) ka saskaņā ar Elektronisko plašsaziņas līdzekļu likuma 13. panta pirmās daļas 3. punktu Izpildītājs no 2020. gada 1. janvāra nodrošina sabiedriskā elektroniskā plašsaziņas līdzekļa televīzijas programmu, komerciālo nacionālo un reģionālo plašsaziņas līdzekļu bezmaksas televīzijas programmu nepastarpinātu izplatīšanu visā valsts teritorijā ar zemes raidītājiem, vienojoties ar attiecīgajiem sabiedriskajiem, nacionālajiem un reģionālajiem elektroniskajiem plašsaziņas līdzekļiem par tehniskajiem nosacījumiem programmu izplatīšanai;
- 6) Ministru kabineta 2019. gada 19. novembra noteikumus Nr. 542 “Tarifu aprēķināšanas metodika elektronisko plašsaziņas līdzekļu televīzijas programmu apraidei ciparformātā ar zemes raidītājiem”;
- 7) ka saskaņā ar Elektronisko plašsaziņas līdzekļu likuma 13. panta trešo daļu Izpildītājs nodrošina bez maksas galalietotājiem to elektronisko plašsaziņas līdzekļu veidoto televīzijas programmu zemes apraidi ciparformātā, kuras iekļautas Nacionālās elektronisko plašsaziņas līdzekļu padomes apstiprinātajā galalietotājiem bez maksas izplatāmo programmu sarakstā;
- 8) Nacionālās elektroniskās plašsaziņas līdzekļu padomes 20__ . gada __ . _____ lēmumu Nr. __ “Par konkursa “Par komerciālo elektronisko plašsaziņas līdzekļu tiesībām izplatīt televīzijas programmas zemes apraidē ciparu formātā neaizsargāta jeb nekodēta pakalpojuma veidā (bez maksas) visā Latvijas teritorijā no 2025. līdz 2026. gadam” rezultātiem”;

Pasūtītājs un Izpildītājs, savstarpēji vienojoties, bez spaidiem, maldības un viltus noslēdz šo Līgumu, kas nosaka:

- 1) kārtību, kādā Izpildītājs sniedz Pasūtītājam un Pasūtītājs saņem Izpildītāja sniegtos Pakalpojumus ar mērķi nodrošināt bezmaksas televīzijas programmu izplatīšanu ar zemes ciparu televīzijas raidošo tīklu Teritorijā;

- 2) bezmaksas televīzijas programmu zemes ciparu televīzijas izplatīšanas tīkla tehniskās uzraudzības un uzturēšanas kārtību, ko saskaņā ar Līguma noteikumiem veic Izpildītājs.

2. Līguma interpretācija

Zemāk minētajiem terminiem, cita starpā, ievērojot Latvijas Republikas Elektronisko plašsaziņas līdzekļu likuma 1. panta noteikumus un Elektronisko sakaru likuma 1. panta noteikumus, ir šāda nozīme Līguma, tā pielikumu, grozījumu un papildinājumu ietvaros, ja vien tekstā nav noteikts citādi:

- 2.1. Bezmaksas televīzija** – sabiedrisko un komerciālo elektronisko plašsaziņas līdzekļu nodrošināta piekļuve zemes ciparu televīzijas programmai galalietotājiem bez maksas.
- 2.2. Eiropas Parlamenta un Padomes 2012. gada 14. marta lēmums Nr. 243/2012/ES** – lēmums, ar ko izveidota radiofrekvenču spektra daudzgadu politikas programma, kura noteic, ka 790-862 MHz joslas izmantošana būs jāparedz bezvadu platjoslas pakalpojumu attīstībai (mobilajam dienestam).
- 2.3. Elektroniskais plašsaziņas līdzeklis** – privātpersona, kurai tiesību aktos noteiktajā kārtībā ir izsniegta apraides atļauja vai kuras darbību normatīvajos aktos noteiktajā kārtībā ir reģistrējusi Nacionālā elektronisko plašsaziņas līdzekļu padome.
- 2.4. VAS ES** – valsts akciju sabiedrība “Elektroniskie sakari”, vienotais reģistrācijas numurs: 40003021907, juridiskā adrese: Eksporta iela 5, Rīga LV-1010, Latvija.
- 2.5. Galaiekārtas** – iekārtas, kuras Galalietotājs izmanto, lai uztvertu zemes ciparu televīzijas programmas.
- 2.6. Galalietotājs** – elektronisko sakaru pakalpojumu lietotājs (bezmaksas ciparu televīzijas programmu zemes apraides pakalpojumu lietotājs), kas šos pakalpojumus neizmanto elektronisko sakaru pakalpojumu (ciparu televīzijas programmu zemes apraides pakalpojumu) nodrošināšanai citām personām.
- 2.7. Infrastruktūra** – Izpildītāja izveidota un uzturēta tehniskā infrastruktūra, kas nodrošina televīzijas Signāla saņemšanu Pieslēguma punktā, Signāla nogādāšanu līdz raidītājiem un galalietotājiem bez maksas pieejamo zemes ciparu televīzijas programmu raidīšanu Teritorijā.
- 2.8. Izpildītājs** – valsts akciju sabiedrība “Latvijas Valsts radio un televīzijas centrs”, vienotais reģistrācijas numurs 40003011203, juridiskā adrese: Zemitāna iela 9 k-3, Rīga, LV-1012, Latvija.
- 2.9. Izpildītāja pārstāvji** – Līguma 15.2. punktā minētās personas.
- 2.10. Līgums** – šis Līgums, kas noslēgts starp Pasūtītāju un Izpildītāju par bezmaksas televīzijas programmu izplatīšanu ar zemes ciparu televīzijas raidīšanas tīklu, ieskaitot tā esošos un nākamajos pielikumus, grozījumus un papildinājumus, kas ir šī Līguma neatņemamas sastāvdaļas.
- 2.11. Padome** – Nacionālā elektronisko plašsaziņas līdzekļu padome, reģistrācijas Nr. 90000081852, juridiskā adrese: Doma laukums 8A, Rīga, LV-1939, Latvija.
- 2.12. Pakalpojumi** – visi (kopā vai atsevišķi, atkarībā no konteksta) Līguma 3.1. punktā minētie pakalpojumi bezmaksas ciparu televīzijas programmu zemes apraides nodrošināšanai, kurus saskaņā ar šī Līguma noteikumiem Izpildītājs sniedz Pasūtītājam.
- 2.13. Pasūtītājs** – “_____”, vienotais reģistrācijas numurs _____, juridiskā adrese: _____, Latvija.
- 2.14. Pasūtītāja pārstāvji** – Līguma 15.1. punktā minētās personas.

- 2.15. Pieslēguma punkts** – Izpildītāja Rīgas radio un televīzijas stacija (Rīgas RTS), Zaķusalas krastmala 1, Rīga, kur Pasūtītājs attiecīgās/o Programmas/u Signālu nodod Tehniskajos līdzekļos un Izpildītājs to pieņem.
- 2.16. Programma** – vienas bezmaksas ciparu televīzijas programmas un saistīto servisu kopums, ko pārraida vienā Zemes ciparu televīzijas izplatīšanas tīklā Signāla veidā.
- 2.17. Programmas izplatīšana (Izplatīšana)** – Programmas/-u pārraide līdz raidītājiem un tās sākotnējā izplatīšana ar zemes raidītāju palīdzību publiskai uztveršanai.
- 2.18. Puse** – Pasūtītājs vai Izpildītājs – katrs atsevišķi.
- 2.19. Puses** - Pasūtītājs un Izpildītājs – abi kopā.
- 2.20. Radiofrekvenču spektra diapazons** – radiofrekvenču spektra joslas, kurās Izpildītājs, saskaņā ar Elektronisko plašsaziņas līdzekļu likumu, ir saņēmis frekvences piešķiruma lietošanas atļaujas.
- 2.21. Signāls** – dati, kas strukturēti atbilstoši ISO/IEC 13818-1 standartam.
- 2.22. Tehniskais brāķis** – Tehnisko līdzekļu darbība ar novirzēm no attiecīgā Tīkla protokolā noteiktajām parametru normām (arī noviržu kopumu), kas ilgst ilgāk par 1 (vienu) minūti un rada Tehnisko līdzekļu raidītā Signāla izkropļojumu.
- 2.23. Tehniskais pārtraukums** – Tehnisko līdzekļu darbības traucējums, kas ilgst ilgāk par 1 (vienu) minūti un rada Programmas/u raidīšanas pārtraukumu.
- 2.24. Tehniskie līdzekļi** – iekārtu, būvju un sistēmu kopums, kas pieder Izpildītājam vai ir Izpildītāja lietošanā un/vai valdījumā un ko Izpildītājs izmanto, lai nodrošinātu Programmas saņemšanu Pieslēguma punktā un Programmas izplatīšanu.
- 2.25. Tehnisko līdzekļu ārkārtas remonts** – iepriekš neplānots pasākums vai pasākumu kopums Tehnisko līdzekļu normālas darbības atjaunošanai, kura ietvaros nepieciešams veikt Tehnisko līdzekļu sastāvdaļu nomaiņu vai atjaunināšanu un kas var ietekmēt Programmas raidīšanu un tās kvalitāti.
- 2.26. Tehnisko līdzekļu ārkārtas tehniskā apkope** – iepriekš neplānots pasākums vai pasākumu kopums Tehnisko līdzekļu darbības nodrošināšanai, kas var ietekmēt Programmas raidīšanu un tās kvalitāti.
- 2.27. Tehnisko līdzekļu plānotais remonts** – iepriekš plānots pasākums vai pasākumu kopums Tehnisko līdzekļu normālas darbības atjaunošanai, kura ietvaros nepieciešams veikt Tehnisko līdzekļu sastāvdaļu nomaiņu vai atjaunināšanu un kas var ietekmēt Programmas raidīšanu un tās kvalitāti.
- 2.28. Tehnisko līdzekļu plānotā tehniskā apkope** – iepriekš plānots pasākums vai pasākumu kopums Tehnisko līdzekļu darbības nodrošināšanai, ieskaitot Tehnisko līdzekļu periodisko profilaktisko apkopi un regulēšanas darbus, kas var ietekmēt Programmu raidīšanu un tās kvalitāti.
- 2.29. Teritorija** – Līguma 1. pielikumā aprakstītā Latvijas Republikas teritorija, atbilstoši Apraides zonu izvietojuma plānam.
- 2.30. Vienfrekvences tīkla zona** – ģeogrāfiska teritorija, kurā dažādās raidošajās stacijās izvietotie raidītāji vienas un tās pašas Programmas raidīšanai izmanto vienu un to pašu frekvenču kanālu (TV kanālu).
- 2.31. Zemes ciparu televīzijas izplatīšanas tīkls (Izplatīšanas tīkls)** – Tehnisko līdzekļu kopums, kas atbilstoši šī Līguma noteikumiem nodrošina Programmas izplatīšanu noteiktā Teritorijā. Pēc ģeogrāfiskās teritorijas izplatīšanas tīkls var ietvert vienu vai vairākas vienfrekvenču tīklu zonas. Zemes ciparu bezmaksas televīzijas izplatīšanas tīklu nosaka

tīklā ietilpstošo raidošo staciju novietojums, raidītāju izejas jaudas un raidīšanai izmantotie frekvenču kanāli (TV kanāli) saskaņā ar Līguma 1. pielikumu “Teritorijas apraksts un Apraides zonu izvietojuma plāns”.

- 2.32. Ženēvas plāns 2006** – “Starptautiskās telekomunikāciju savienības Reģionālais nolīgums par zemes ciparu apraides dienesta plānošanu 1.reģionā (1.reģiona daļas, kas atrodas uz rietumiem no 170⁰ E meridiāna un uz ziemeļiem no 40⁰ S paralēles, izņemot Mongolijas teritoriju) un Irānas Islāma Republikā 174-230 MHz un 470-862 MHz frekvenču joslā”, kas noteic kārtību un termiņus, kādā Starptautiskās Telekomunikāciju savienības (*International Telecommunication Union*) dalībvalstīs notiek pāreja no analogās uz ciparu apraidi 174-230 MHz un 470-862 MHz frekvenču joslā.

Līguma nodaļām nosaukumi ir doti vienīgi ērtības vai atsauces iespēju dēļ, un tie neietekmē un nemaina nevienu Līguma noteikumu.

3. Līguma priekšmets

- 3.1.** Saskaņā ar Līguma noteikumiem Pasūtītājs pasūta un Izpildītājs, izmantojot tā rīcībā esošo Izplatīšanas tīklu Infrastruktūru, nodrošina Līguma punktā minētos Pakalpojumus bezmaksas televīzijas programmas zemes apraides ciparformātā nodrošināšanai:
- 3.1.1. Programmas Signāla saņemšana Pieslēguma punktā;
 - 3.1.2. saņemtās Programmas Signāla diennakts izplatīšana Zemes ciparu televīzijas izplatīšanas tīklā Teritorijā;
 - 3.1.3. Zemes ciparu televīzijas izplatīšanas tīkla tehniskā uzraudzība (monitorings) saskaņā ar Līguma noteikumiem.
- 3.2.** Līguma 3.1. punktā minēto Pakalpojumu nodrošināšana tiek uzsākta 2025.gada 1.janvārī pēc Līguma 4.2.punktā minētā Pušu starpā parakstītā akta par Programmas Signāla piegādi – saņemšanu Pieslēguma punktā.
- 3.3.** Pakalpojumi tiek nodrošināti atbilstoši Līguma un visu tā pielikumu noteikumiem, kā arī atbilstoši Latvijas Republikā spēkā esošo nacionālo un starptautisko tiesību aktu prasībām.

4. Pakalpojumu sniegšanas kārtība

- 4.1.** Pasūtītājs piegādā Programmas Signālu Pieslēguma punktā Programmas Signāla saņemšanas un kvalitātes pārbaudes veikšanai (Programmas Signāla pirmspārbaude) vismaz 10 (desmit) dienas pirms Līguma 3.2. punktā noteiktā Pakalpojumu nodrošināšanas uzsākšanas brīža.
- 4.2.** Ja, veicot Programmas Signāla pirmspārbaudi, Izpildītājs konstatē, ka Signāls Pieslēguma punktā tiek saņemts un tā kvalitāte ir atbilstoša Līguma noteikumiem, Puses paraksta aktu par Programmas Signāla piegādi – saņemšanu Pieslēguma punktā.
- 4.3.** Ja, veicot Programmas Signāla pirmspārbaudi, Izpildītājs konstatē, ka Programmas Signāls Pieslēguma punktā netiek saņemts vai netiek saņemts pienācīgā kvalitātē, Pasūtītājam ir pienākums konstatētos trūkumus novērst ne vēlāk kā līdz Līguma 3.2. punktā minētajam Pakalpojumu nodrošināšanas uzsākšanas brīdim. Pēc trūkumu novēršanas Puses rīkojas Līguma 4.2.punktā noteiktajā kārtībā.
- 4.4.** Līguma darbības nodrošināšanai Izpildītājs veic Signāla pārslēgšanu 2025.gada 1.janvārī laikā posmā no plkst.00:00 līdz plkst. 06:00. Šajā laika posmā radušies signāla pārtraukumi netiek uzskatīti par Līguma 3.pielikumā noteikto Pakalpojuma kvalitātes parametru pārkāpumu.
- 4.5.** Līguma darbības laikā Pasūtītājs nodrošina un ir atbildīgs par Programmas Signāla drošu, kvalitatīvu un nepārtrauktu piegādi Pieslēguma punktā saskaņā ar Līguma 2. pielikumu “Signāla kvalitāte un monitorings”.

- 4.6. Izpildītājs nodrošina piegādātās Programmas saņemšanu un nogādāšanu līdz raidītājiem tādējādi, lai, izmantojot Tehniskos Līdzekļus, nodrošinātu saņemtās Programmas diennakts raidīšanu Zemes ciparu televīzijas izplatīšanas tīklā, saskaņā ar Līguma 2.pielikumu "Signāla kvalitāte un monitorings".
- 4.7. Pasūtītājam ir pienākums iesniegt Izpildītājam to Programmu skaitu, kuras Pasūtītājs piegādā Programmu Pieslēguma punktā un kuru izplatīšanu Pasūtītājs pasūta Izpildītājam saskaņā ar Līguma noteikumiem, iesniedzot Programmu skaitu Izpildītājam 30 (trīsdesmit) kalendāra dienas pirms šo Programmu Signālu izplatīšanas uzsākšanas.
- 4.8. Pasūtītājs paziņo Izpildītājam par visām izmaiņām, kas tiek veiktas Programmu sastāvā (tehniskā informācija) vai nosaukumos, sniedzot visu informāciju par aktuālo situāciju, attiecīgo informāciju nosūtot Līguma 15.2. punktā norādītajai Izpildītāja kontaktpersonai ne vēlāk kā 10 (desmit) kalendāra dienas pirms attiecīgo izmaiņu veikšanas dienas.
- 4.9. Izpildītājs nav atbildīgs par Programmas/-u saturu.

5. Zemes ciparu televīzijas izplatīšanas tīklu darbība un tehniskā uzraudzība

5.1. Tehnisko līdzekļu darbības nodrošināšana

Izpildītājam ir pienākums nodrošināt Tehnisko līdzekļu darbību un Programmas Signāla kvalitatīvu izplatīšanu, pie nosacījuma, ka Pasūtītājs ir izpildījis Līguma 4.4. punkta noteikumus.

5.2. Zemes ciparu televīzijas izplatīšanas tīkla darbības tehniskā uzraudzība

Izpildītājs veic Zemes ciparu televīzijas izplatīšanas tīkla darbības tehnisko uzraudzību (monitoringu) un atbilstoši Līguma 8.1.punktam Izpildītājs iesniedz Pasūtītājam Pakalpojumu sniegšanas protokolu, kurā uzrādīti monitoringa rezultāti attiecībā uz Pakalpojumu sniegšanu.

5.3. Tehnisko līdzekļu izslēgšana avārijas gadījumos

Avārijas gadījumos Izpildītājam ir tiesības izslēgt Tehniskos līdzekļus. Šādā gadījumā Izpildītājam ir pienākums nekavējoties, bet ne ilgāk kā 30 (trīsdesmit) minūšu laikā no Tehnisko līdzekļu izslēgšanas jebkurā diennakts laikā paziņot Pasūtītāja Līguma 15.1.punktā norādītajām kontaktpersonām par Tehnisko līdzekļu izslēgšanu.

5.4. Mērījumi

- 5.4.1. Izpildītājs vienu reizi gadā veic Izplatīšanas tīkla pārklājuma pārbaudi, par ko tiek sagatavots un Izpildītāja parakstīts protokols, kas sagatavots atbilstoši Līguma 4.pielikumam "Tīklu aptveršanas zonu mērījumu veikšanas kārtība" un iesniegts Pasūtītājam.
- 5.4.2. Izpildītājs 10 (desmit) darba dienas iepriekš informē Pasūtītāju par Līguma 5.4.1.punktā noteikto mērījumu veikšanu. Pasūtītājs ir tiesīgs pilnvarot tā pārstāvi piedalīties mērījumu veikšanā un Izpildītājam tādā gadījumā ir pienākums nodrošināt Pasūtītāja pilnvarotajam pārstāvim iespēju piedalīties mērījumu veikšanā. Pasūtītāja pārstāvja nepiedalīšanās mērījumu veikšanā pati par sevi nevar būt pamats mērījumu veikšanas atcelšanai un veikto mērījumu apšaubīšanai.

6. TV kanālu (raidītāja darba frekvences) aizstāšanas procedūra

- 6.1. Ievērojot Ženēvas plānu 2006, Eiropas Parlamenta un Padomes 2012.gada 14.marta lēmumu Nr. 243/2012/ES, kā arī faktu, ka daļā Latvijas kaimiņvalstu tiek turpināts zemes analogās televīzijas apraides izbeigšanas process, atsevišķās Vienfrekvences tīkla zonās izmantotās raidītāju frekvences (tā saucamie televīzijas kanāli) var tikt aizvietotas ar citām atbilstoši VAS

ES izstrādātam plānam un koordinācijas procesam, nodrošinot Galalietotājiem atbilstošu uztveršanas kvalitāti un tīkla pārklājumu.

- 6.2. Par TV kanālu aizstāšanu Izpildītājs informē Pasūtītāju ne vēlāk kā 60 (sešdesmit) kalendārās dienas iepriekš, nosūtot kanāla aizstāšanas paziņojumu.
- 6.3. TV kanālu aizstāšana, kas saistīta un/vai pamatota ar ārējiem (ārpus līgumiskiem) faktoriem, piemēram, Līguma 6.1.punktā norādītajiem faktoriem, Līguma kontekstā nevar būt par iemeslu strīdiem starp Pusēm, un Pasūtītājam nav tiesību to uzskatīt par nepienācīgu Līguma pildīšanu no Izpildītāja puses.
- 6.4. Ja TV kanāls tiek aizstāts, Izpildītājs veic jaunu attiecīgās Vienfrekvences Tīkla zonas mērījumu 2 mēnešu laikā no izmaiņu izdarīšanas brīža. Jaunais Vienfrekvences Tīkla zonas mērījuma protokols tiek pievienots Līgumam, aizstājot agrāk izdarītos atbilstošās Vienfrekvences tīkla zonas mērījumus.

7. Tehnisko līdzekļu tehniskā apkope un remonts

7.1. Tehnisko līdzekļu plānotā tehniskā apkope un remonts

Izpildītājs līdz katra kalendārā gada 30.novembrim izstrādā un iesniedz Pasūtītājam apstiprināšanai Tehnisko līdzekļu plānoto tehnisko apkopju un remonta plānu nākamajam kalendārajam gadam. Pasūtītājs 10 (desmit) darba dienu laikā pēc Tehnisko līdzekļu plānoto tehnisko apkopju un remonta plāna nākamajam kalendārajam gadam saņemšanas no Izpildītāja, sniedz Izpildītājam saskaņojumu Tehnisko līdzekļu plānoto tehnisko apkopju un remonta plānam vai iesniedz Izpildītājam pamatotu paziņojumu par nepieciešamajām izmaiņām tajā. Gadījumā, ja šajā Līguma punktā norādītajā termiņā Pasūtītājs nav sniedzis Izpildītājam saskaņojumu Tehnisko līdzekļu plānoto tehnisko apkopju un remonta plānam nākamajam gadam vai nav iesniedzis Izpildītājam paziņojumu par nepieciešamajām pamatotām izmaiņām, Izpildītāja iesniegtais Tehnisko līdzekļu plānoto tehnisko apkopju un remonta plāns nākamajam kalendārajam gadam stājas spēkā. Pusēm ir tiesības ne mazāk kā 7 (septiņas) darba dienas iepriekš savstarpēji vienojoties veikt izmaiņas saskaņotajā Tehnisko līdzekļu plānoto tehnisko apkopju un remonta plānā.

7.2. Tehnisko līdzekļu ārkārtas tehniskā apkope un remonts

7.2.1. Gadījumā, ja Tehnisko līdzekļu ārkārtas (ārpus plāna) tehniskās apkopes vai remonta ietvaros ir paredzēti Tehniskie pārtraukumi un / vai Tehniskie brāķi, Tehnisko līdzekļu ārkārtas tehniskā apkope/remonts, Izpildītājam vismaz 7 (septiņas) darba dienas iepriekš jāaskaņo ar Līguma 15.1.1. punktā norādīto Pasūtītāja pārstāvi, kurš 2 (divu) darba dienu laikā sniedz saskaņojumu iepriekšminēto darbu veikšanai. Iebildumu gadījumā, Pušu pārstāvji tehniskos jautājumos 2 (divu) darba dienu laikā saskaņo tuvāko iespējamo Tehnisko līdzekļu ārkārtas tehniskās apkopes/remonta veikšanas laiku; attiecībā uz šādiem Tehniskajiem pārtraukumiem un / vai Tehniskajiem brāķiem, Līguma 3. pielikumā "Pakalpojumu kvalitātes noteikumi" paredzētās sankcijas netiek piemērotas.

7.2.2. Neatliekamajos gadījumos (tai skaitā, lai novērstu esošas vai iespējamās avārijas) Izpildītājam ir tiesības veikt Tehnisko līdzekļu ārkārtas tehnisko apkopi un/vai Tehnisko līdzekļu ārkārtas remontu, par to nekavējoties paziņojot Līguma 15.1.punktā norādītajai Pasūtītāja kontaktpersonai.

7.3. Ziņojumi par bojājumiem

Pasūtītājs ziņo Izpildītājam par iespējamajiem bojājumiem tikai pēc tam, kad ir pārliecinājies, ka Signāls ir nodots Pieslēguma punktā, nosūtot problēmziņojuma pieteikumu Izpildītājam un Izpildītāja pienākums ir nekavējoties, bet ne vēlāk kā 30 (trīsdesmit) minūšu

laikā sniegt atbildi par bojājuma faktu un, bojājuma fakta apstiprinājuma gadījumā, nekavējoties pēc bojājuma novēršanas informēt par bojājuma novēršanas faktu Līguma 15.1.1. punktā norādīto Pasūtītāja pārstāvi.

8. Pakalpojumu nodrošināšanas protokolu saskaņošanas kārtība un Pakalpojumu maksa

8.1. Pakalpojumu nodrošināšanas protokolu saskaņošanas kārtība

- 8.1.1. Izpildītājs atbilstoši līguma 5.pielikumā pievienotajam paraugam sagatavo Pakalpojumu nodrošināšanas protokolu līdz katra nākamā mēneša 10. (desmitajam) datumam, paraksta to ar drošu elektronisko parakstu un nosūta Pasūtītājam saskaņošanai uz e-pasta adresi _____;
- 8.1.2. Ja Pasūtītājs piekrīt Pakalpojumu nodrošināšanas protokolā norādītajai informācijai, Pasūtītājs paraksta saņemto protokolu ar drošu elektronisko parakstu un 5 (piecu) darba dienu laikā nosūta atpakaļ Izpildītājam uz e-pasta adresi _____ un _____;
- 8.1.3. Ja Pasūtītājam ir pamatoti un objektīvi iebildumi par kādu Pakalpojumu nodrošināšanas protokolā norādīto pozīciju, Pasūtītājs savus pamatotos iebildumus rakstiskā veidā nosūta Izpildītājam uz e-pasta adresi _____ un _____ 5 (piecu) darba dienu laikā no Protokola nosūtīšanas dienas;
- 8.1.4. Ja Izpildītājs Pasūtītāja iebildumus atzīst par pamatotiem, tas atbilstoši precīzē protokolu un 5 (piecu) darba dienu laikā atkārtoti to nosūta Pasūtītājam saskaņošanai Līguma 8.1.1.punktā norādītajā kārtībā;
- 8.1.5. Ja Izpildītājs Pasūtītāja iebildumus atzīst par nepamatotiem, Puses risina strīdus jautājumu par protokolā norādīto konkrēto pozīciju sarunu ceļā, bet, ja vienošanos neizdodas panākt 20 dienu laikā no sarunu uzsākšanas dienas, piesaista neatkarīgu ekspertu, kura slēdziens ir par pamatu Protokola saskaņošanai. Eksperta izdevumus sedz Pasūtītājs, izņemot gadījumus, kad eksperta slēdziena rezultātā tiek konstatēti trūkumi vai nepilnības, kas radušies Izpildītāja vainas, nolaidības vai neuzmanības dēļ. Šādā gadījumā eksperta izdevumus sedz Izpildītājs, pamatojoties uz Pasūtītāja izrakstītu rēķinu, kas nosūtīts uz Izpildītāja elektroniskā pasta adresi _____;
- 8.1.6. Ja Izpildītājs noteiktajā termiņā nav saņēmis no Pasūtītāja puses parakstītu protokolu, tad protokols uzskatāms par saskaņotu no Pasūtītāja puses.

8.2. Pakalpojumu maksa

Maksa Pakalpojumiem, ievērojot Elektronisko plašsaziņas līdzekļu likumā noteikto, tiek nodrošināta saskaņā ar Izpildītāja un Nacionālās elektronisko plašsaziņas līdzekļu padomes starpā noslēgto līgumu par bez maksas televīzijas programmu apraides finansēšanas kārtību.

9. Pušu atbildība

- 9.1. Katra no Pusēm ir atbildīga par otram Pusei nodarītajiem tiešajiem zaudējumiem. Netiešie zaudējumi, kā arī negūta peļņa netiek atlīdzināti.
- 9.2. Izpildītājs nav atbildīgs par Pakalpojumu nodrošināšanas traucējumiem, tajā skaitā Tehnisko pārtraukumu un Tehnisko brāķu gadījumā, kas radušies Pasūtītāja vainas dēļ, kā arī mērījumu

laikā, kas veikti pēc Pasūtītāja pieprasījuma. Izpildītājs neatbild par jebkādiem Galaiekārtu bojājumiem un/vai to darbības traucējumiem.

- 9.3.** Puses neatbild par Līguma saistību daļēju vai pilnīgu neizpildi, ja iestājas Līgumā noteiktie nepārvaramas varas apstākļi.

10. Nepārvarama vara

- 10.1.** Puses tiek atbrīvotas no atbildības par daļēju vai pilnīgu Līgumā paredzēto saistību neizpildi, ja saistību neizpilde radusies nepārvaramu, ārkārtēja rakstura apstākļu rezultātā, kuru darbība sākusies pēc Līguma parakstīšanas un kurus Puses nevarēja iepriekš paredzēt un novērst. Pie šādiem apstākļiem pieskaitāmi - ugunsnelaime, kara darbība, militārie konflikti, epidēmija (pandēmija), dabas stihija, kā arī citi apstākļi, kas ir ārpus Pušu iespējamās kontroles un ietekmes robežās.
- 10.2.** Pusei, kas atsaucas uz nepārvaramu, ārkārtēja rakstura apstākļu darbību, 5 (piecu) dienu laikā no šo apstākļu iestāšanās brīža vai tiklīdz tas kļuvis praktiski iespējams, par tiem jāpaziņo otrai Pusei, norādot iespējamo saistību izpildes termiņu un iesniedzot pierādījumus, kas apliecina nepārvaramas varas iestāšanos un apstiprina nepārvaramas varas attiecināšanu uz Līguma izpildi.
- 10.3.** Nepārvaramas varas apstākļu gadījumā Līgumā noteikto saistību izpildes termiņš tiek pagarināts par laiku, kas vienāds ar nepārvaramas varas apstākļu darbības laiku, par ko Puses rakstveidā vienojas.
- 10.4.** Par nepārvaramas varas apstākļiem nav uzskatāmi Līguma noslēgšanas laikā pastāvošie faktiskie un tiesiskie apstākļi un šādu apstākļu dēļ pastāvošie (ieviestie) ierobežojumi vai apgrūtinājumi, tajā skaitā, bet ne tikai, COVID-19 pandēmijas izraisītie ierobežojumi. Ja Puse atsaucas uz Līguma noslēgšanas laikā pastāvošiem faktiskiem un tiesiskiem apstākļiem un šādu apstākļu dēļ izraisītiem (ieviestiem) ierobežojumiem (apgrūtinājumiem) kā nepārvaramu varu, Pusei, kas uz tiem atsaucas, ir jāpierāda, ka pēc Līguma noslēgšanas ir radušies jauni būtiski Līguma pilnīgas vai daļējas saistību izpildes ierobežojoši apstākļi, kas nepastāvēja Līguma noslēgšanas brīdī un kurus Puse nevarēja saprātīgi paredzēt.
- 10.5.** Ja nepārvaramu, ārkārtēja rakstura apstākļu dēļ Līguma izpilde aizkavējas vairāk kā par 30 (trīsdesmit) dienām, katrai no Pusēm ir tiesības vienpusēji izbeigt Līgumu, vismaz 5 (piecas) dienas iepriekš rakstiski par to informējot otru Pusi. Ja Līgums šādā kārtā tiek izbeigts, nevienai no Pusēm nav tiesību pieprasīt no otras Puses zaudējumu atlīdzību.
- 10.6.** Par nepārvaramas varas apstākli nevar tikt atzīts apakšuzņēmēju, piegādātāju un citu iesaistīto personu saistību neizpilde vai nesavlaicīga izpilde

11. Līguma spēkā esamības termiņš

- 11.1.** Līgums stājas spēkā tā abpusējas parakstīšanas dienā un ir spēkā līdz pilnīgai saistību izpildei.
- 11.2.** Pakalpojuma nodrošināšanas termiņš: no 2025.gada 1.janvāra līdz 2026.gada 31.decembrim.

12. Līguma izbeigšana

- 12.1.** Līgums tiek izbeigts pirms tā termiņa beigām, ja:

12.1.1. Izpildītājs zaudē tam piešķirtās radiofrekvenču spektra lietošanas tiesības.

12.1.2. Nacionālā elektronisko plašsaziņas līdzekļu padome ir anulējusi Pasūtītājam izsniegto apraides atļauju;

12.1.3. ir izbeigta Pasūtītāja kā elektroniskā plašsaziņas līdzekļa darbība;

12.1.4. tiesību aktu izmaiņu gadījumā, ar ko Izpildītājs zaudē tām piešķirto deleģēto uzdevumu nodrošināt bez maksas Galalietotājiem to elektronisko plašsaziņas līdzekļu veidoto televīzijas programmu zemes apraidi ciparformātā.

12.1.5. ja Izpildītājs nesāņem Pakalpojuma maksu atbilstoši Līguma 8.2.punktā noteiktajam.

- 12.2.** Izpildītājam ir tiesības vienpusēji izbeigt Līgumu pirms tā termiņa beigām, ja Pasūtītājs nav saņēmis apraides atļauju vai Pasūtītāja veidotās programmas nav iekļautas Nacionālās elektronisko plašsaziņas līdzekļu padomes apstiprinātajā galalietotājiem bez maksas izplatāmo programmu sarakstā.
- 12.3.** Izpildītājs, ievērojot Starptautisko un Latvijas Republikas nacionālo sankciju likuma 11.¹ pantā noteikto, izbeidz Līgumu ar Pasūtītāju, ja Līguma izpildes laikā attiecībā uz Pasūtītāju tiek noteiktas starptautiskās vai nacionālās sankcijas vai būtiskas finanšu un kapitāla tirgus intereses ietekmējošas Eiropas Savienības vai Ziemeļatlantijas līguma organizācijas dalībvalsts noteiktās sankcijas, kuras kavē Līguma izpildi. Izpildītājs šādā gadījumā Līgumu var izbeigt vienpusēji nekavējoties, nesedzot Pasūtītājam nekādus ar Līguma izbeigšanu radītos un bez jebkāda veida finansiālas atbildības.

13. Piemērojamās tiesības un strīdu risināšanas kārtība

13.1. Piemērojamās tiesības

Līgums interpretējams un pildāms saskaņā ar Latvijas Republikas normatīvajiem tiesību aktiem. Līgumā neregulētajiem jautājumiem piemērojami Latvijas Republikas normatīvie tiesību akti.

13.2. Strīdu risināšanas kārtība

Visi strīdi, kuri varētu rasties sakarā ar Līguma izpildi vai neizpildi, jebkādā citādā veidā būtu saistīti vai izrietēti no tā, ir risināmi Pušu sarunu ceļā. Ja strīds nevar tikt atrisināts Pušu starpā sarunu ceļā, tas tiek risināts Latvijas Republikas vispārējās jurisdikcijas tiesā Latvijas Republikas normatīvajos aktos noteiktajā kārtībā.

14. Konfidencialitāte un fizisko personu datu aizsardzība

- 14.1.** Puses apņemas aizsargāt un bez iepriekšējas rakstiskas saskaņošanas ar otru Pusi neizpaust trešajām personām un nepadarīt par publiski pieejamu nekādu informāciju (pilnīgi vai daļēji), kas saistīta ar Līgumu, Līguma saturu, kā arī jebkādu Pušu rīcībā esošo tehnisko, komerciālo un citu informāciju par otru Pusi un tās darbību, tai skaitā, bet ne tikai, precēm un pakalpojumiem, to cenām, projektiem, procesiem, noslēgtajiem līgumiem, peļņu, klientu vai sadarbības partneru datiem, kas tām kļuvusi zināma par otru Pusi Līguma saskaņošanas procesā un Līguma darbības laikā vai saistīta ar to, neatkarīgi no tā, vai šī informācija ir mutiski, rakstveida formā, jebkura veidā datu nesējā vai citā līdzeklī vai jebkādā citā veidā (turpmāk – aizsargājamā informācija), izņemot Līgumā un spēkā esošajos normatīvajos aktos paredzētajos gadījumos.
- 14.2.** Konfidencialitātes noteikumi neattiecas uz gadījumiem, kad aizsargājamu informāciju pieprasa Latvijas Republikā normatīvajos aktos noteiktas kompetentas iestādes, kurām uz to ir likumīgas tiesības. Sniedzot aizsargājamu informāciju kompetentām iestādēm, Pusēm ir

jānorāda uz aizsargājamās informācijas statusu un jālūdz tai piešķirt ierobežotas pieejamības statusu.

- 14.3.** Par aizsargājamu informāciju nav uzskatāma informācija, kas kļuvusi publiski pieejama vai kurai nevar būt šāds statuss saskaņā ar normatīvajiem aktiem, tajā skaitā normatīvajiem aktiem publisko iepirkumu jomā.
- 14.4.** Līguma darbības laikā Puses apņemas bez iepriekšējas rakstiskas otrās Puses piekrišanas nekādā veidā nekopēt vai citādi nepavairot attiecīgajai Pusei iesniegto informāciju, kā arī pēc attiecīgās Puses pieprasījuma atdot atpakaļ visus dokumentus un citus materiālus (arī to atvasinājumus (kopijas, norakstus, izrakstus)), kas satur aizsargājamu informāciju un kuri tikuši tai izsniegti līgumsaistību izpildei, vai neatgriezeniski iznīcināt šādu informāciju. Šī punkta noteikumi attiecas arī uz Pasūtītāja pieprasīto aizsargājamo informāciju pēc Līguma darbības termiņa beigām.
- 14.5.** Puses apņemas nodrošināt aizsargājamās informācijas neizpaušanu no savu darbinieku, pilnvaroto pārstāvju un profesionālo konsultantu puses, ja šādi tiek iesaistīti Līguma izpildes laikā.
- 14.6.** Puses ir savstarpēji atbildīgas par Līgumā paredzēto konfidencialitātes noteikumu pārkāpšanas rezultātā radīto tiešo zaudējumu atlīdzināšanu.
- 14.7.** Aizsargājamās informācijas izpaušana trešajām personām netiks uzskatīta par Līguma pārkāpumu šādos gadījumos:
 - 14.7.1.** aizsargājamā informācija tiek izpausta vai nodota kompetentām valsts varas, pašvaldību, administratīvajām, tiesu iestādēm vai citām kompetentajām institūcijām vai trešajām personām tiesību normatīvajos aktos noteiktajos gadījumos un kārtībā, ar noteikumu, ka Puse, kas saņem aizsargājamu informāciju, savu iespēju robežās nekavējoties rakstiski paziņo par to Pusei, kas ir nodevusi aizsargājamu informāciju (ja vien nebūs tiešs kompetento iestāžu aizliegums to darīt);
 - 14.7.2.** aizsargājamā informācija tiek izpausta vai nodota trešajām personām pēc tam, kad šī pati aizsargājamā informācija neatkarīgi no Puses, kas saņem aizsargājamu informāciju, ir kļuvusi publiski zināma vai brīvi pieejama trešajām personām.
- 14.8.** Par konfidencialitātes pārkāpumu netiks uzskatīts un konfidencialitātes pienākums neattiecas uz šādu informāciju:
 - 14.8.1.** kura ir publiski pieejama pirms Līguma noslēgšanas;
 - 14.8.2.** kura tiesiskā kārtā kļūst publiski pieejama bez Puses, kas saņem aizsargājamu informāciju, vainas;
 - 14.8.3.** kura ir nodota Pusei, kas saņem aizsargājamu informāciju, bez konfidencialitātes pienākuma;
 - 14.8.4.** kuru Puse, kas saņem aizsargājamu informāciju, ir radījusi neatkarīgi no Puses, kas ir nodevusi aizsargājamu informāciju.
- 14.9.** Dokumentus, kuri satur kādas Puses aizsargājamu informāciju, tajā skaitā arī personas datus, kā arī visus dokumentu sagatavošanas procesā radušos un turpmākajam darbam neizmantojamus pierakstus, kuri nav nepieciešami noteiktā datu apstrādes mērķa sasniegšanai, un kuri nav jāglabā atbilstoši normatīvajos aktos noteiktajām prasībām, otra Puse apņemas iznīcināt, izmantojot dokumentu smalcinātājus (dokumenti papīrā formātā), vai neatgriezeniski izdzēšot (elektroniski dokumenti vai to sagatavošanas procesa radušies pieraksti/informācija) no elektronisko datu nesēja.
- 14.10.** Papīra formas dokumenti, kuri satur Līguma 14.9.punktā minēto informāciju, tiek smalcināti katras Puses telpās, izmantojot dokumentu smalcinātāju, vai iznīcināti,

izmantojot dokumentu iznīcināšanas pakalpojumus. Puses apņemas nodrošināt papīra smalcinātājiem tādu smalcināšanas drošības līmeni, kas neļauj iznīcināto papīra dokumentu atjaunot.

- 14.11. Puses nodrošina, ka Pušu nodoti dokumenti un informācija atbilstoši to vērtībai un klasifikācijai ir glabājami tam paredzētās vietās (piemēram, speciālās telpās, slēdzamos skapjos, seifos u.c.). Savukārt, elektronisko dokumentu aizsardzību īsteno ar programmatūras līdzekļiem, parolēm, šifrēšanu, kriptēšanu un citiem loģiskās aizsardzības līdzekļiem.
- 14.12. Puse, kas saņem aizsargājamu informāciju, piekrīt atlīdzināt Pusei, kas ir nodevusi aizsargājamu informāciju, visus tiešos zaudējumus, kas radušies tai Pusei, kas saņem aizsargājamu informāciju, pārkāpjot vai neievērojot konfidencialitātes saistību noteikumus. Pirms šajā punktā minēto tiesību īstenošanas Puse, kas ir nodevusi aizsargājamu informāciju, informēs Pusi, kas saņēma aizsargājamo informāciju, par Līgumā noteikto konfidencialitātes noteikumu pārkāpumu un dos attiecīgajai Pusei laiku, kas nav mazāks par 5 (piecām) darba dienām, lai novērstu pārkāpumu vai sniegtu skaidrojumu par konfidencialitātes pārkāpumu.
- 14.13. Konfidencialitātes noteikumiem nav laika ierobežojuma un tie paliek spēkā arī pēc Līguma darbības izbeigšanas.
- 14.14. Pusēm, kā diviem neatkarīgiem personas datu pārziņiem, ir tiesības apstrādāt no otras Puses iegūtos fizisko personu datus, ka arī Līguma izpildes laikā iegūtos fizisko personu datus tikai ar mērķi nodrošināt Līgumā noteikto saistību izpildi, kā arī Pušu leģitīmo interešu nodrošināšanai, ievērojot tiesību normatīvajos aktos noteiktās prasības šādu datu apstrādei un aizsardzībai, tajā skaitā ievērojot Eiropas Parlamenta un Padomes 2016.gada 27.aprīļa Regulas (ES) 2016/679 par fizisku personu aizsardzību attiecībā uz personas datu apstrādi un šādu datu brīvu apriti un ar ko atceļ Direktīvu 95/46/EK (Vispārīgā datu aizsardzības regula) prasības.
- 14.15. Puse, kura Līguma izpildes ietvaros nodod otram Pusei fizisko personu datus, atbild par tiesiskā pamata nodrošināšanu šādu datu nodošanai, datu subjektu informēšanu, kā arī citu Vispārīgās datu aizsardzības regulas prasību ievērošanu attiecībā uz personas datu izpaušanu otram Pusei.
- 14.16. Izpildītājs izmantos iegūtos personas datus tādā veidā un atbilstoši mērķiem, kas noteikti Izpildītāja Privātuma politikā, kas ir pieejama vietnē www.lvrta.lv (sk. https://www.lvrta.lv/par-lvrta/kvalitates_vadiba/privatuma_politika/).
- 14.17. Katra Puse veic atbilstošus tehniskus un organizatoriskus pasākumus, lai aizsargātu personas datus no nepilnvarotas vai nelikumīgas apstrādes, personas datu pazaudēšanas, iznīcināšanas vai izmaiņšanas.
- 14.18. Puse apņemas nenodot tālāk trešajām personām no otras Puses iegūtos fizisko personu datus, izņemot gadījumus, kad Līgumā ir noteikts citādāk vai normatīvie akti paredz šādu datu nodošanu.
- 14.19. Pēc apstrādes pabeigšanas Puses Līguma ietvaros apstrādātos personas datus nodod atpakaļ un/vai neatgriezeniski dzēš, vai rīkojas ar tiem otras Puses norādītajā veidā, ja vien normatīvie akti nenosaka citādāk.
- 14.20. Šīs sadaļas noteikumi paliek spēkā arī pēc Līguma izbeigšanās, kamēr kāda no Pusēm veic Līguma izpildes ietvaros iegūto personas datu apstrādi.

15. Pušu pārstāvji, paziņojumi un cita veida saziņa

15.1. Pasūtītāja pārstāvji

Attiecībā uz šī Līguma izpildi Pasūtītājs par tā pilnvarotajiem pārstāvjiem nozīmē:

15.1.1. _____, e-pasta adrese: _____, mob.t. _____
(attiecībā uz tehniskajiem jautājumiem),

15.1.2. _____, e-pasta adrese: _____; mob.t. _____
(attiecībā uz tehniskajiem jautājumiem 15.1.1. prombūtnē),

kā arī citas Izpildītājam pienācīgā kārtā paziņotas personas, ko Pasūtītājs pilnvarojis rīkoties Pasūtītāja vārdā Līguma izpildes sakarā. Pasūtītājs ir tiesīgs atsaukt pilnvarojumu jebkurai personai, kas iepriekš apstiprināta par Pasūtītāja pilnvaroto pārstāvi, par to rakstveidā paziņojot Izpildītājam.

15.2. Izpildītāja pārstāvji

Attiecībā uz Līguma izpildi Izpildītājs par tā pilnvarotajiem pārstāvjiem nozīmē

15.2.1. _____, e-pasta adrese: _____, mob.t. _____ (attiecībā uz tehniskajiem jautājumiem),

15.2.2. _____, e-pasta adrese: _____, tālr. _____, mob.t. _____
(attiecībā uz pārējiem jautājumiem),

15.2.3. Tīkla vadības daļas dežurants, helpdesk@lvrtc.lv, mob.t. _____ (attiecībā uz operatīvajiem jautājumiem).

kā arī citas Izpildītājam pienācīgā kārtā paziņotas personas, ko Pasūtītājs pilnvarojis rīkoties Pasūtītāja vārdā Līguma izpildes sakarā. Izpildītājs ir tiesīgs atsaukt pilnvarojumu jebkurai personai, kas iepriekš apstiprināta par Izpildītāja pilnvaroto pārstāvi, par to rakstveidā paziņojot Pasūtītājam.

15.3. Paziņojumi

Jebkuram paziņojumam vai saziņai, kas jāsniedz saskaņā ar Līgumu, ir jābūt rakstiskā veidā latviešu valodā un to var nosūtīt: 1) elektroniskā veidā, parakstot ar drošu elektronisko parakstu, 2) nodot personīgi vai arī 3) ar kurjeru piegādes dienestu, izņemot, ja Līgumā noteikts citādāk, šādā veidā:

15.3.1. ja Pasūtītājam, tad uz viņa adresi:

Kam: _____, e-pasta adrese: _____.

15.3.2. ja Izpildītājam, tad uz viņa adresi:

Kam: valsts akciju sabiedrība "Latvijas valsts radio un televīzijas centrs", Zemitāna iela 9 k-3, Rīga, LV-1012, Latvija, e-pasta adrese: lvrtc@lvrtc.lv.

vai uz tādu citu adresi, kādu attiecīgā Puse šādām vajadzībām ir paziņojusi otrai Pusei saskaņā ar šī Līguma 15.3. un 15.5.punktu noteikumiem.

15.4. Paziņojumu saņemšana

Jebkurš paziņojums vai cita saziņa tiek uzskatīta par saņemtu:

15.4.1. Nosūtot elektroniski parakstītu ar drošu elektronisko parakstu – 24 stundu laikā no nosūtīšanas brīža;

15.4.2. nosūtot ar kurjeru piegādes dienestu – 7 (septiņas) dienas pēc nosūtīšanas (pasta zīmogs) vai

15.4.3. nogādājot personīgi – piegādes brīdī.

15.5. Pušu rekvizītu maiņa

Katrai Pusei ir pienākums saprātīgā termiņā paziņot otrai Pusei par jebkurām izmaiņām Līguma norādītajos attiecīgās Puses rekvizītos.

15.6. Cita veida saziņa

Lai starp Pusēm nodrošinātu operatīvu saziņu, Līguma 15.3.-15.4.punktu noteikumi neizslēdz iespēju informācijas apmaiņu veikt ar citu, abām Pusēm pieejamu saziņas līdzekļu starpniecību, piemēram, mobilo tālruni.

15.7. Protokolu parakstīšana

Tiesības parakstīt Līguma 8.nodaļā minētos protokolus ir:

15.7.1. No Izpildītāja puses Līguma 15.2.2.apakšpunktā minētai personai;

15.7.2. No Pasūtītāja puses Līguma 15.1.1.apakšpunktā minētajai personai.

15.8. Paziņojuma nosūtīšana par Līguma noslēgšanu

Pasūtītājs, ne vēlāk kā 10 (desmit) dienu laikā no Līguma noslēgšanas dienas nosūta Līgumu Padomei zināšanai.

16. Nobeiguma noteikumi

16.1. Tiesības slēgt Līgumu

Puses apliecina, ka tās ir tiesīgas slēgt Līgumu un uzņemties visas ar to noteiktās saistības.

16.2. Cesijas ierobežojumi

Puses vienojas, ka neviena no Pusēm nav tiesīga nodot savas tiesības un saistības, kas izriet no Līguma, trešajām personām bez otras Puses iepriekšējas rakstiskas piekrišanas, tai skaitā, neviena no Pusēm nav tiesīga cedēt savus prasījumus, kas izriet no Līguma, jebkurai trešajai personai bez otras Puses iepriekšējas rakstiskas piekrišanas.

16.3. Līgums kopumā

Līgums, ieskaitot tā pielikumus, ir pilnīgs, atspoguļo visu vienošanos starp Pusēm attiecībā uz tā priekšmetu un aizstāj visas iepriekšējās Pušu rakstiskās vai mutiskās vienošanās, apņemšanās un dokumentus attiecībā uz Līguma priekšmetu.

Tāda pienākuma neminēšana Līgumā, kas par Puses pienākumu noteikts ar nacionālu vai starptautisku tiesību aktu, neatbrīvo attiecīgo Pusi no šī pienākuma izpildes.

16.4. Līguma grozīšana un papildināšana

Līgumu var grozīt un/vai papildināt, Pusēm par to savstarpēji rakstveidā vienojoties un Pušu atbilstoši pilnvarotiem pārstāvjiem parakstot Līguma grozījumu dokumentu. Jebkuri grozījumi un papildinājumi tiek pievienoti Līgumam kā tā pielikumi, kas ir tā neatņemamas sastāvdaļas.

16.5. Tiesību pārņēmēji

Līgums ir saistošs arī Pušu tiesību un saistību pārņēmējiem.

16.6. Līguma valoda un eksemplāri

Līgums un tā pielikumi sagatavots latviešu valodā, parakstīts elektroniski ar drošu elektronisko parakstu, kas satur laika zīmogu. Līguma un tā pielikumu abpusējas parakstīšanas datums ir pēdējā parakstītāja pievienotā laika zīmoga datums un laiks.

17. Līguma pielikumi

Līgumam ir pievienoti šādi pielikumi, kas ir tā neatņemamas sastāvdaļas:
Pielikums Nr.1 – Teritorijas apraksts un Apraides zonu izvietojuma plāns;
Pielikums Nr.2 – Signāla kvalitāte un monitorings;
Pielikums Nr.3 – Pakalpojumu kvalitātes noteikumi;
Pielikums Nr.4 – Tīkla aptveršanas zonu mērījumu veikšanas kārtība;
Pielikums Nr.5 – Pakalpojumu nodrošināšanas protokola paraugs.

18. Pušu pārstāvju paraksti

Pasūtītājs:

Vienotais reģ. Nr. _____
PVN maks. reģ. Nr. _____

e-pasta adrese: _____
Banka: _____
SWIFT: _____
Konta Nr. _____

Paraksts

Izpildītājs:

Valsts akciju sabiedrība "Latvijas Valsts
radio un televīzijas centrs"
Vienotais reģ. Nr. 40003011203
PVN maks. reģ. Nr. LV40003011203
Zemitāna iela 9 k-3, Rīga, LV-1012
e-pasta adrese: lvrtc@lvrtc.lv
Banka: AS "Cīradele banka"
SWIFT: PARXLV22
Konta Nr. LV37PARX0000835930001

Paraksts

Līgums parakstīts elektroniski ar drošu elektronisko parakstu, kas satur laika zīmogu

1.pielikums
Līgumam LVRTC Nr. _____
par bezmaksas televīzijas programmu izplatīšanu ar zemes
ciparu televīzijas raidošo tīklu

Teritorijas apraksts un Apraides zonu izvietojuma plāns
DVB-T 1. tīkls, modulācija 64QAM, CR 2/3, G 1/4, datu plūsmas ātrums 19.9 Mbit/s

Raidošā stacija	TV kanāls	Raid.jauda, kW	LV iedzīv., %	LV teritorija, %
Liepājas RTS	21.	2	4.51	3.09
Lielaucē RTN	21.	0.05	0.48	1.47
Embūtes RTN	21.	0.5	0.62	2.40
Evaržu RTN	21.	0.5	1.18	2.10
Pāvilosta	21.	0.05	0.06	0.19
ID1			6.85	9.25
Kuldīgas RTN	30.	5	2.83	8.39
Ventspils RTN	30.	0.1	1.88	0.46
Dundagas RTN	30.	1	1.71	4.76
ID2			6.42	13.61
Rīgas RTN	28.	5	56.14	18.03
Tukuma RRS	28.	0.5	1.47	1.33
ID3			57.61	19.36
Valmieras RTN	21.	5	5.81	10.49
Limbažu RTN	21.	0.4	1.03	2.12
ID4			6.84	12.61
Cesvaines RTN	22.	5	3.36	11.93
Alūksnes RTN	22.	0.5	1.45	3.94
Māles RRS	22.	0.1	0.26	1.34
Aizpurve	22.	0.5	0.39	1.66
ID5			5.46	18.87
Rēzeknes RTN	27.	5	4.69	9.64
Skaista	27.	0.7	1.09	2.84
Berjovka	27.	0.05	0.13	0.35
ID6			5.91	12.83
Daugavpils RTN	27.	5	6.68	6.02
ID7			6.68	6.02
Viesītes RTN	38.	1	3.99	7.25
ID8			3.99	7.25
Kopā:			99.76	99.80

Signāla kvalitāte un monitorings

1. Signāla tehniskā uzraudzība (monitorings), ko veic Pasūtītājs

1.1. Pasūtītājs veic kvalitatīvu, nepārtrauktu un patstāvīgu Signāla tehnisko uzraudzību (monitoringu), kas tiek padots uz pieslēguma punktu,.

2. Signāla tehniskā uzraudzība (monitorings), ko veic Izpildītājs

2.1. Izpildītājs veic kvalitatīvu, nepārtrauktu un patstāvīgu Signāla tehnisko uzraudzību (monitoringu) sekojošos punktos:

2.1.1. Pieslēguma punktā - Monitoringa punkts Nr.1 šajā Pielikumā iekļautajā shēmā „Signāla monitoringa shēma”.

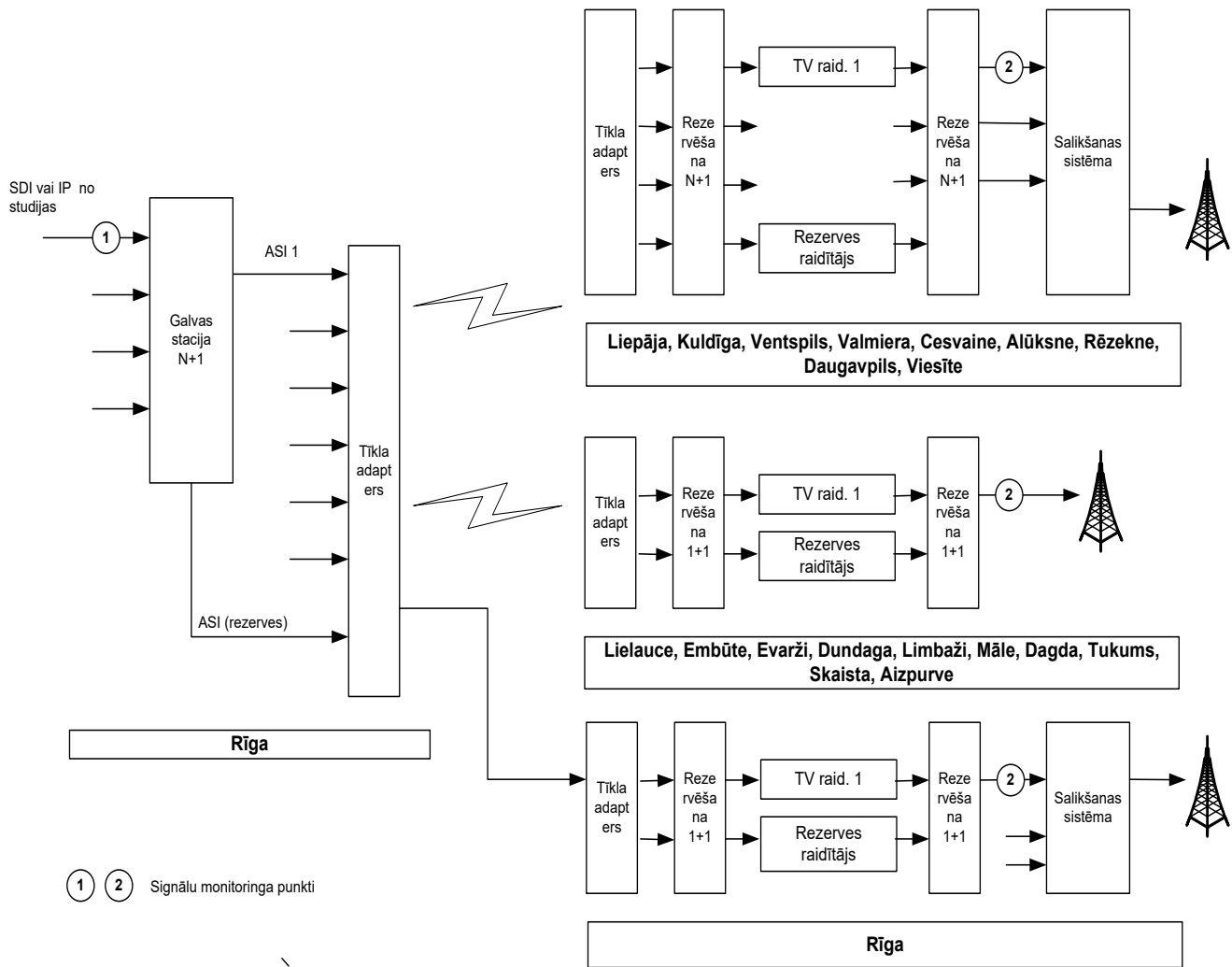
2.1.2. Vietā, kur Signāls iziet no konkrētā raidītāja - Monitoringa punkts Nr.2 šajā Pielikumā iekļautajā shēmā „Signāla monitoringa shēma”.

3. Pielietojamie Signāla tehniskās uzraudzības (monitoringa) standarti

Puses veic Signāla tehnisko uzraudzību (monitoringu) atbilstoši standartam ETSI TR 101 290 (Digital Video Broadcasting (DVB); Measurement guidelines for DVB systems)

4. Signāla kvalitāte

Izpildītājs nodrošina saņemtā Signāla kvalitatīvu, nepārtrauktu un patstāvīgu pārraidi.



Pakalpojumu kvalitātes noteikumi

1. Pakalpojumu kvalitātei tiek noteikti sekojoši kritēriji:
 - 1.1. Signāla kvalitāte
 - 1.2. Signāla nepārtrauktība laikā
 - 1.3. Minimālās Vēlamā elektromagnētiskā lauka intensitātes vērtības
2. Pakalpojumu nodrošināšanas faktiskā kvalitāte tiek noteikta, atbilstoši sekojošai metodoloģijai:

#	Pakalpojumu kvalitātes parametri	Mērvienība	Pieļaujamā novirze
2.1.	<u>Signāla kvalitāte.</u> Izpildītājs izplata no Pasūtītāja saņemto Signālu (programmu/as) bez kvalitātes zuduma, t.i., atbilstoši 2. pielikumā „Signāla kvalitāte un monitoringa shēma” norādītajiem kvalitātes kritērijiem.	Faktiskās nekvalitatīvās apraides minūtes (Tehniskais brāķis) katrā raidītājā.	Ne vairāk kā 0.2% no apraides minūšu kopsummas, neskaitot nekvalitatīvās minūtes Plānoto apkopju un remontu ietvaros, kā arī neskaitot nekvalitatīvās minūtes Izpildītāja elektroenerģijas pakalpojumu piegādātāju vainas dēļ
2.2.	<u>Signāla nepārtrauktība laikā.</u> Izpildītājs izplata no Pasūtītāja saņemto TV signālu (programmu/as) nepārtraukti, t.i., 24 stundas dienā, 7 dienas nedēļā Teritorijā atbilstoši Līguma 1. pielikumam	Faktiskās apraides pārtraukuma minūtes (Tehniskais pārtraukums) katrā raidītājā	Ne vairāk kā 0.1% no apraides minūšu kopsummas neskaitot pārtraukuma minūtes Plānoto apkopju un remontu ietvaros, kā arī neskaitot pārtraukuma minūtes Izpildītāja elektroenerģijas pakalpojumu piegādātāju vainas dēļ.

**Minimālās Vēlamā
elektromagnētiskā lauka
intensitātes vērtības**

E_min equiv., dBuV/m

TV kanāls	16QAM CR=3/4	64QAM CR=2/3	64QAM CR=3/4
21	48.6	52.7	54.2
22	48.7	52.8	54.3
23	48.9	53.0	54.5
24	49.0	53.1	54.6
25	49.1	53.2	54.7
26	49.2	53.3	54.8
27	49.3	53.4	54.9

28	49.4	53.5	55.0
29	49.6	53.7	55.2
30	49.7	53.8	55.3
31	49.8	53.9	55.4
32	49.9	54.0	55.5
33	50.0	54.1	55.6
34	50.1	54.2	55.7
35	50.2	54.3	55.8
36	50.3	54.4	55.9
37	50.4	54.5	56.0
38	50.5	54.6	56.1
39	50.6	54.7	56.2
40	50.7	54.8	56.3
41	50.8	54.9	56.4
42	50.9	55.0	56.5
43	51.0	55.1	56.6
44	51.2	55.2	56.7
45	51.3	55.4	56.9
46	51.4	55.5	57.0
47	51.5	55.7	57.2
48	51.6	55.8	57.3
49	51.7	55.9	57.4
50	51.8	56.0	57.5
51	51.9	56.1	57.6
52	52.0	56.2	57.7
53	52.1	56.3	57.8
54	52.2	56.4	57.9
55	52.3	56.5	58.0
56	52.4	56.6	58.1
57	52.5	56.7	58.2
58	52.6	56.9	58.4
59	52.8	57.0	58.5
60	52.9	57.1	58.6
61	53.0	57.2	58.7
62	53.1	57.3	58.8
63	53.2	57.4	58.9
64	53.3	57.5	59.0
65	53.4	57.6	59.1
66	53.5	57.7	59.2
67	53.6	57.8	59.3
68	53.7	57.9	59.4
69	53.8	55.7	57.2

Vēlamā EML intensitātes vērtības mērījuma sasniedzamā precizitāte, atbilstoši
CEPT/ERC Recommendation 74-02E, ir 3 dB

3. Līguma spēkā esamības laikā Izpildītājam ir pienākums nepārtraukti (tas ir, katru gadu, katru dienu bez pārtraukumiem, 24 stundas diennaktī), izņemot saskaņotos Tehniskos pārtraukumus, nodrošināt (izmantojot Tehniskos līdzekļus) Programmu saņemšanu (uztveršanu) Pieslēguma punktā un kvalitatīvu (atbilstoši televīzijas signāla kvalitātei, kāda tam bijusi Saņemšanas punktā) Programmu raidīšanu. Kvalitatīvs Signāls ir signāls, kas

atbilst Līguma 2.pielikumā „Signāla kvalitāte un monitorings” noteiktajām signāla kvalitātes prasībām. Pasūtītājs nodrošina kvalitatīva signāla nodošanu Izpildītājam pieslēguma punktā. Izpildītājs nodrošina saņemtā signāla transportu un apraidi, nesamazinot saņemtā signāla kvalitāti.

4. Izpildītājs neatbild par Tehniskiem pārtraukumiem un Tehniskiem brāķiem, ja tie radušies Pasūtītāja piegādātā Signāla neatbilstības ISO/IEC 13818-1 standartam dēļ. Puses patstāvīgi veic atbilstošus Signāla atbilstības mērījumus Pieslēguma punktā, saskaņā ar Līguma 2. pielikumu „Signāla kvalitāte un monitorings”.
5. Signāla nepārtrauktība, nesējfrekvences precizitāte, kļūdu skaits, raidītāja izejas jaudas jāmēra katram raidītājam atsevišķi.
6. Signāla nepārtrauktība laikā jāmēra katram raidītājam atsevišķi un tīklam kopumā.
7. Katra mēneša kvalitatīvas Programmas/u raidīšanas faktiskais apjoms, tas ir, laika posms, kurā notikusi Programmas/u raidīšana bez Tehniskajiem brāķiem un Tehniskajiem pārtraukumiem, ņemot vērā, t.i. norādot laika posmus, kuros konstatēti Tehniskie brāķi un Tehniskie pārtraukumi, attiecīgajā mēnesī pieļautos Tehniskos brāķus un Tehniskos pārtraukumus, tiek saskaņots Protokolā par kvalitatīvas Multiplekša raidīšanas faktisko apjomu attiecīgajā mēnesī, ko paraksta abas Puses. Kvalitatīvas Multiplekša raidīšanas faktisko apjomu izsaka minūtēs. Nepilnas minūtes līdz 30. (trīsdesmitajai) sekundei izsaka, noapaļojot uz iepriekšējo minūti, bet nepilnas minūtes no 31. (trīsdesmit pirmās) sekundes izsaka, noapaļojot uz nākamo minūti. Pēc šādas metodikas aprēķina arī Tehniskā brāķa un Tehniskā pārtraukuma faktisko apjomu. Protokola paraugs ir pievienots Līguma 5.pielikumā „Pakalpojumu nodrošināšanas protokola paraugs”.
8. Izpildītājam ir pienākums saglabāt monitoringa datus kopumā par iepriekšējo mēnesi vismaz 30 (trīsdesmit) kalendārās dienas pēc attiecīgā mēneša beigām.

Tīklu aptveršanas zonu mērījumu veikšanas kārtība

1. Zemāk aprakstītā kārtība nosaka zemes ciparu televīzijas izplatīšanas tīklu (tālāk tekstā – tīkls vai tīkli) aptveršanas zonu mērījumu, t.i. radiosignāla elektromagnētiskā lauka intensitātes (EML) mērījumu veikšanas kārtību.
2. Radiosignāla elektromagnētiskā lauka intensitātes mērījumi tiek veikti saskaņā ar CEPT rekomendāciju CEPT/ERC/REC 74-02 E.
3. Tīkla mērījumi notiek pa daļām. Mazākā iespējamā tīkla daļa ir 1 (viena) vienfrekvences tīkla zona. Atbilstoši VAS „Elektroniskie sakari” veiktajiem frekvences piešķirumiem Latvijas teritorija ir sadalīta 8 (astoņās) vienfrekvences tīklu zonās.
4. Katras vienfrekvences zonas EML mērījumi tiek noformēti sastādot atbilstošu mērījumu protokolu, kurā tiek fiksēta konkrētā tīkla mērāmā vienfrekvences zona, mērījumu datums, mērāparatūra, mērāmā raidīšanas stacija un tās parametri, mērījumu vietas ar koordinātēm, minimālā vēlamā EML intensitātes vērtība, kontrolmērījumu EML intensitātes vērtības, mērījumu atbilstība minimālai vēlamā radiosignāla EML intensitātes vērtībai.
5. EML mērījumi katrā vienfrekvences tīklā tiek veikti vietās, kas, atkarībā no reālās vides apstākļiem, pēc iespējas vienmērīgi izvietotas pa konkrētā tīkla perimetru tuvu aprēķinātajām aptveršanas zonu robežām. Vietas izvēlas tā, lai, konkrēto vienfrekvences tīklu no iedomāta centra sadalot vienādos 30° sektoros, katrā sektorā atrastos viena mērījumu veikšanas vieta. Nepieciešamības gadījumā vietu skaits var tikt palielināts.
6. Mērījumu veikšanas laikā katrai izvēlētai vietai tiek fiksētas ģeogrāfiskās koordinātes, izmantojot GPS.
7. Katrā vietā EML mērījumi tiek atzīti par atbilstošiem, ja nomērītā radiosignāla lauka intensitātes mediānas vērtība nav mazāka par vēlamo lauka intensitāti, kuras vērtība noteikta saskaņā ar Reģionālās radiokonferences Ženēva-2006 materiāliem un ITU rekomendāciju Rec. ITU-R BT.1368-7.
8. Katra izvēlēta vieta ar tās mērījumu rezultātiem turpmākajā Līguma izpildes gaitā tiek izmantota kā etalondati iespējamo strīdu gadījumā.

5.pielikums

Līgumam LVRTC Nr. _____

Par bezmaksas televīzijas programmu izplatīšanu ar zemes ciparu televīzijas raidošo tīklu

Pakalpojumu nodrošināšanas protokols

Paraugš

Valsts akciju sabiedrība "Latvijas Valsts radio un televīzijas centrs"

Protokols Nr. ____

Bezmaksas TV programmu izplatīšana ar zemes ciparu televīzijas raidošo tīklu apjoms un apmaksā

saskaņā ar 20 ____ .gada ____ . _____ 20 ____ .gada ____ . _____ līgumu Nr. _____

Rīgā,

20 ____ . g. ____ .

Nr. p. k.	Struktūrvienības nosaukums	TV kanāla numurs	Raidītāja jauda, kW	Stundas mēnesī	Tehniskie pārtraukumi un /vai tehniskie brāķi Izpildītāja vainas dēļ, st., min*.	Tehniskie pārtraukumi, kas radušies tehnisko līdzekļu avārijas izslēgšanas vai ārkārtas tehniskās apkopes gadījumos, kas nav tikuši saskaņoti ar Pasūtītāju, st., min.	Tehniskie pārtraukumi elektroenerģijas piegādātāja padeves pārtraukuma dēļ, st., min.
1	2	3	4	5	6	7	8
Piezīmes							

st.,min.* = uzskaites mērvienība, ar kuru pilnas stundas tiek izteiktas stundās un nepilnās stundas tiek izteiktas minūtēs. Piem., 90 stundas un 20 minūtes = 90, 20 /st., min./

Protokolu parakstīs Pušu pārstāvji, kas norādīti līgumi.

konkursa "Par komerciālo elektronisko plašsaziņas līdzekļu tiesībām izplatīt televīzijas programmas zemes apraidē ciparu formātā neaizsargāta jeb nekodēta pakalpojuma veidā (bez maksas) visā Latvijas teritorijā no 2025. līdz 2026. gadam" nolikumam

Tehniskās prasības

Līguma, kas tiks slēgts starp VAS "Latvijas Valsts radio un televīzijas centrs" un Konkursa uzvarētāju par bezmaksas televīzijas programmu izplatīšanas ar zemes ciparu televīzijas raidišo tīklu nodrošināšanu, sastāvdaļa

Lietotie termini:

Pasūtītājs – "_____", vienotais reģistrācijas numurs _____, juridiskā adrese: _____, Latvija.

Izpildītājs – valsts akciju sabiedrība "Latvijas Valsts radio un televīzijas centrs", vienotais reģistrācijas numurs 40003011203, juridiskā adrese: Zemitāna iela 9 k-3, Rīga, LV-1012, Latvija.

Tehniskie līdzekļi – iekārtu, būvju un sistēmu kopums, kas pieder Izpildītājam vai ir Izpildītāja lietošanā un/vai valdījumā un ko Izpildītājs izmanto, lai nodrošinātu Programmas saņemšanu Pieslēguma punktā un Programmas izplatīšanu.

Programma – vienas bezmaksas ciparu televīzijas programmas un saistīto servisu kopums, ko pārraida vienā Zemes ciparu televīzijas izplatīšanas tīklā Signāla veidā.

Pieslēguma punkts – Izpildītāja Rīgas radio un televīzijas stacija (Rīgas RTS), Zaķusalas krastmala 1, Rīga, kur Pasūtītājs attiecīgās/-o Programmas/-u Signālu nodod Tehniskajos līdzekļos, un Izpildītājs to pieņem.

Pakalpojumi – pakalpojumi bezmaksas ciparu televīzijas programmu zemes apraides nodrošināšanai, kurus Izpildītājs sniedz Pasūtītājam.

1. Pasūtītājs piegādā Programmas Signālu Pieslēguma punktā Programmas Signāla saņemšanas un kvalitātes pārbaudes veikšanai (Programmas Signāla pirmspārbaude) vismaz 10 (desmit) dienas pirms noteiktā Pakalpojumu nodrošināšanas uzsākšanas brīža.
2. Ja, veicot Programmas Signāla pirmspārbaudi, Izpildītājs konstatē, ka Signāls Pieslēguma punktā tiek saņemts un tā kvalitāte ir atbilstoša Līguma noteikumiem, Puses paraksta aktu par Programmas Signāla piegādi – saņemšanu Pieslēguma punktā.
3. Ja, veicot Programmas Signāla pirmspārbaudi, Izpildītājs konstatē, ka Programmas Signāls Pieslēguma punktā netiek saņemts vai netiek saņemts pienācīgā kvalitātē, Pasūtītājam ir pienākums konstatētos trūkumus novērst ne vēlāk kā līdz Pakalpojumu nodrošināšanas uzsākšanas brīdim.
4. Līguma darbības laikā Pasūtītājs nodrošina un ir atbildīgs par Programmas Signāla drošu, kvalitatīvu un nepārtrauktu piegādi Pieslēguma punktā.
5. Pasūtītājs paziņo Izpildītājam par visām izmaiņām, kas tiek veiktas Programmu sastāvā (tehniskā informācija) vai nosaukumos, sniedzot visu informāciju par aktuālo situāciju, attiecīgo informāciju nosūtot Izpildītājam ne vēlāk kā 10 (desmit) kalendāra dienas pirms attiecīgo izmaiņu veikšanas dienas.
6. Izpildītājs nav atbildīgs par Programmas/-u saturu.