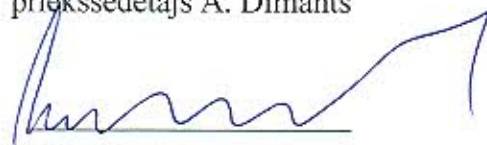


Pielikums Nr. 2  
2013. gada 14. novembra lēmumam Nr. 193

Apstiprinu  
Nacionālās elektronisko plašsaziņas līdzekļu padomes  
priekšsēdētājs A. Dimants



**Nacionālās elektronisko plašsaziņas līdzekļu padomes  
konkursa „Par sabiedriskā pasūtījuma daļas nodošanu komerciālajam  
elektroniskajam plašsaziņas līdzeklim, kas veido televīzijas programmu un  
nodrošina tās apraidi, informatīvi dokumentālo raidījumu veidošanai” nolikums**

**1. Pamatnoteikumi**

- 1.1. Konkursu „Par sabiedriskā pasūtījuma daļas nodošanu komerciālajam elektroniskajam plašsaziņas līdzeklim, kas veido televīzijas programmu un nodrošina tās apraidi, informatīvi dokumentālo raidījumu veidošanai”, turpmāk saukts – Konkurss, organizē Nacionālā elektronisko plašsaziņas līdzekļu padome, turpmāk saukta arī – Padome, adrese Rīgā, Doma laukumā 8A, LV-1939.
- 1.2. Šis nolikums nosaka Konkursa organizēšanas un izvērtēšanas kārtību, turpmāk – Nolikums. Konkurssam ir piemērojams Elektronisko plašsaziņas līdzekļu likums tādā redakcijā, kādā tas ir spēkā pieteikumu iesniegšanas dienā – 2013. gada 13. decembrī. Pretrunu gadījumā starp Nolikumu un Elektronisko plašsaziņas līdzekļu likumu tiek piemērotas Elektronisko plašsaziņas līdzekļu likuma normas.
- 1.3. Konkursa mērķis – sabiedriskā pasūtījuma daļas nodošana 2014., 2015. un 2016. gadā īstenošanai nacionālajam komerciālajam elektroniskajam plašsaziņas līdzeklim Elektronisko plašsaziņas līdzekļu likuma 71. panta otrajā daļā noteiktajā kārtībā informatīvi dokumentālo raidījumu veidošanai, turpmāk saukti – Sabiedriskā pasūtījuma raidījumi.
- 1.4. Sabiedriskā pasūtījuma raidījumi tiek veidoti pārraidīšanai nacionālā komerciālā elektroniskā plašsaziņas līdzekļa programmas ietvaros, kas tiks raidīta zemes apraidē ciparu formātā neaizsargāta jeb nekodēta pakalpojuma veidā (bez maksas) visā Latvijas teritorijā no 2014. gada 1. janvāra līdz 2016. gada 31. decembrim atbilstoši programmas raidīšanas brīdī spēkā esošajām Elektronisko plašsaziņas līdzekļu likuma normām. Reizi gadā, konsultējoties ar Konkursa uzvarētāju un ievērojot nosacījumus un sabiedriskā pasūtījuma būtību, kas noteikta Nolikumā un atrunāta savstarpējā līgumā, Padome pārskata sabiedrisko pasūtījumu un izstrādā un apstiprina komerciālā elektroniskā plašsaziņas līdzekļa sabiedriskā pasūtījuma īstenošanas



raidījumu vai programmas gada plānu programmas daļai, kas tiek īstenota sabiedriskā pasūtījuma ietvaros, turpmāk saukts – Sabiedriskā pasūtījuma gada plāns. 2014. gada Sabiedriskā pasūtījuma gada plāns tiek vērtēts Konkursa ietvaros atbilstoši iesniegtajam raidījumu apjomam un laika grafikam. Sabiedriskā pasūtījuma gada plāns 2015. un 2016. gadam un tā īstenošanai paredzamais finansējums katru gadu tiek atrunāts ne vēlāk kā līdz tekošā gada 1. decembrim, par ko NEPLP un Konkursa uzvarētājs vienojas savstarpējā līguma ietvaros. Sākotnējais līgums tiek slēgts laika periodam no 2014. gada 1. janvāra līdz 2014. gada 31. decembrim, ar iespēju to pagarināt.

1.5. Konkursa finansējums 2014. gadā ir **EUR 348 603,59** (trīs simti četrdesmit astoņi tūkstoši eiro un 59 eiro centi), kas ir **LVL 245 000,-** (divi simti četrdesmit pieci tūkstoši lati un 00 santīmi), ieskaitot PVN 21%, 2015. un 2016. gadā paredzamais finansējums ir ne vairāk kā **EUR 348 603,59** (trīs simti četrdesmit astoņi tūkstoši eiro un 59 eiro centi), kas ir **LVL 245 000,-** (divi simti četrdesmit pieci tūkstoši lati un 00 santīmi), ieskaitot PVN 21%, katru gadu, bet tas var tikt samazināts atbilstoši kopējam sabiedriskā pasūtījuma izpildei atvēlētajam budžetam kārtējā gada Valsts budžeta likuma ietvaros. Finansējuma samazināšanās gadījumā Konkursa uzvarētājs un NEPLP vienojas par proporcionālu Sabiedriskā pasūtījuma raidījumu apjoma samazinājumu vai Sabiedriskā pasūtījuma raidījumu veidošanas pārtraukšanu. Minētajā gadījumā līguma termiņa nepagarināšana vai vienpusēja līguma izpildes apjoma samazināšana uzskatāma par nepārvaramas varas (force majeure) apstākļiem un Konkursa uzvarētājam (Pretendentam, kuram piešķiramas līguma slēgšanas tiesības) nav tiesību pieprasīt no NEPLP līguma pagarināšanu, pilnīgu līguma izpildi, jebkāda veida atlīdzību, kompensāciju vai zaudējumu atlīdzību vai piemērot jebkāda veida soda sankcijas pret NEPLP saistībā ar līguma termiņa nepagarināšanu, līguma izpildes neturpināšanu vai līguma nepilnīgu izpildi.

1.6. Konkursa finansējumu Padome Konkursa kārtībā var nodod komerciālajam elektroniskajam plašsaziņas līdzeklim, turpmāk saukts – Pretendents, kas no 2014. gada 1. janvāra savu programmu veidos kā nacionālu programmu un nodrošinās tās raidīšanu zemes apraidē ciparu formātā neaizsargāta jeb nekodēta pakalpojuma veidā (bez maksas) visā Latvijas teritorijā, kā arī atbilst šādiem kritērijiem:

1.6.1. vismaz iepriekšējā gada ietvaros ir veicis apraidi galvenokārt valsts valodā;

1.6.2. tā iepriekšējā gada laikā veidotajā programmā vismaz 20% no nedēļas raidlaika apjoma ir Latvijā veidoti raidījumi valsts valodā, neskaitot atkārtojumus vienas dienas ietvaros;

1.6.3. darbības pamatnosacījumi paredz lielākoties Eiropas Savienībā, tajā skaitā Latvijā, veidotu programmu saturu vismaz iepriekšējā gada laikā;

1.6.4. apliecina darbības ilgtspēju;

1.6.5. nodrošina detalizētas un juridiski apstiprinātas informācijas pieejamību attiecībā uz elektroniskā plašsaziņas līdzekļa īpašnieku/iem un patiesā labuma guvējiem;

1.6.6. nav uzskatāms par grūtībās nonākušu uzņēmēju;



- 1.6.6.1. kuram ar tiesas spriedumu ir pasludināts maksātnespējas process vai tiek īstenots tiesiskās aizsardzības process, vai ar tiesas lēmumu tiek īstenots ārpustiesas tiesiskās aizsardzības process, uzsākta bankrota procedūra, kurš atrodas sanācības vai mierizlīguma procesā, vai tā saimnieciskā darbība ir izbeigta;
  - 1.6.6.2. projekta iesnieguma iesniegšanas dienā zaudējumi pārsniedz pusi no pamatkapitāla un pēdējo 12 mēnešu laikā – ceturtdaļu no pamatkapitāla, kā arī konstatējamas šo noteikumu 1.6.6.4. apakšpunktā minētās pazīmes;
  - 1.6.6.3. pieteikuma iesnieguma iesniegšanas dienā saskaņā ar pēdējo noslēgto finanšu gadu pārskatu un pēdējo pieejamo operatīvo pārskatu uz projekta iesnieguma iesniegšanas brīdi ir novērojamas grūtībās nonākuša komersanta pazīmes – zaudējumu pieaugums, apgrozījuma samazināšanās, naudas plūsmas samazināšanās, parādu pieaugums, procentu maksājumu celšanās, gatavās produkcijas krājumu pieaugums, zems likviditātes koeficients, krītoša vai nulles aktīvu vērtība un konstatējamas šo noteikumu 1.6.6.4. apakšpunktā minētās pazīmes;
  - 1.6.6.4. nav iespēju nosegt zaudējumus no saviem līdzekļiem vai ar līdzekļiem, ko tas spēj iegūt no saviem biedriem, akcionāriem, dalībniekiem vai kreditoriem, un tas nespēj apturēt zaudējumus, kuri bez valsts iestāžu ārējās iejaukšanās īstermiņā vai vidējā termiņā novedīs saimnieciskās darbības veicēju līdz nespējai turpināt darbību.
- 1.7. Finansējums piešķirts Padomei no valsts budžeta programmas 03.01.00 „Programmu sagatavošana un realizācija” Elektronisko plašsaziņas līdzekļu likuma 71. panta pirmās daļas īstenošanai.
  - 1.8. Finansējums ir paredzēts Sabiedriskā pasūtījuma raidījumu veidošanai, nodrošinot Nolikuma 1.3. punktā minētā Konkursa mērķa sasniegšanu.
  - 1.9. Finansējuma nodošana Konkursa uzvarētājam tiek plānota kā ikmēneša izpildīto saistību pēcapmaksa atbilstoši Sabiedriskā pasūtījuma gada plānam.
  - 1.10. Konkursa ietvaros finansējums tiek piešķirts kā atlīdzības maksājums par sniegtajiem sabiedriskajiem pakalpojumiem likuma „Komercedarbības atbalsta kontroles likums” 6. panta 5. daļas izpratnē, un finansējuma saņēmējam ievērojot prasības attiecībā uz finanšu darījumu uzskaiti likuma „Komercedarbības atbalsta kontroles likums” 50. panta izpratnē.
  - 1.11. Sabiedriskā pasūtījuma uzdevumi ir noteikti Elektronisko plašsaziņas līdzekļu likuma, turpmāk – EPLL, 71. panta pirmajā daļā, kā arī atbilstoši EPLL 71. panta trešās daļas noteikumiem raidījumu satura veidošanai paredzēto līdzekļu izlietojuma principi un struktūra ir noteikti NEPLP izstrādātā nolikumā „Nolikums par sabiedriskā pasūtījuma veidošanas principiem”<sup>1</sup>.

<sup>1</sup> <http://www.neplpadome.lv/lv/assets/documents/Nolikums%20par%20sabiedrisko%20pasutijumu.pdf>

- 1.12. Konkursa uzdevums ir veikt Pretendentu iesniegto pieteikumu izvērtēšanu un izvēlēties elektronisko plašsaziņas līdzekli – Sabiedriskā pasūtījuma raidījumu veidotāju, kas vislabāk spēs nodrošināt sabiedriskā pasūtījuma uzdevumu izpildi/mērķu sasniegšanu.
- 1.13. Konkurss tiek izsludināts un ar tā Nolikumu var iepazīties no 2013. gada 15. novembra Padomes mājas lapā <http://www.neplpadome.lv>, sadaļā „Izsludinātie konkursi”.

## 2. Konkursa komisija

- 2.1. Konkursa komisijas sastāvu veido Padomes locekļi.
- 2.2. Komisija savu darbu var veikt un lēmumus pieņemt, tās darbā piedaloties vismaz 3 (trīs) Padomes locekļiem atbilstoši NEPLP noteikumiem par darbības iekšējo kārtību<sup>2</sup>.
- 2.3. Konkursa komisijā ar padomdevēja tiesībām darbojās divi Sabiedriskās konsultatīvās padomes izvirzīti pārstāvji.

## 3. Dalība konkursā un konkursa termiņi

- 3.1. Piedalīšanās Konkursā ir Pretendentu brīvas gribas izpausme. Iesniedzot pieteikumu dalībai Konkursā, Pretendents apliecina, ka tam ir skaidri visi Konkursa nosacījumi, t.sk. pienākums no 2014. gada 1. janvāra nodrošināt savas veidotās programmas raidīšanu zemes apraidē ciparu formātā neaizsargāta jeb nekodēta pakalpojuma veidā (bez maksas) visā Latvijas teritorijā, par ko ar VAS „Latvijas Valsts radio un televīzijas centrs”, turpmāk saukts – LVRTC, slēdzams līgums, kas informatīvi pievienots Nolikuma pielikumā Nr. 2 esošajā redakcijā.
- 3.2. Visiem Pretendentiem tiek radītas vienādas iespējas sacensties par Sabiedriskā pasūtījuma raidījumu veidošanu no 2014. gada 1. janvāra līdz 2016. gada 31. decembrim.
- 3.3. Konkursā tiek pieņemti pieteikumi no juridiskām personām – komerciālajiem elektroniskajiem plašsaziņas līdzekļiem, kas reģistrēti Latvijā.
- 3.4. Pieteikumu dokumentu pieņemšana notiek **tikai 2013. gada 13. decembrī, no plkst. 9.00 līdz 13.00, Rīgā, Doma laukumā 8A.**
- 3.5. Pieteikumi jāiesniedz personīgi Nolikuma 3.4. apakšpunktā norādītajā adresē un 3.4. apakšpunktā noteiktajā termiņā.
- 3.6. Pretendentu izvērtēšana un lēmuma pieņemšana notiek ne vēlāk kā **līdz 2013. gada 21. decembrim.**

---

<sup>2</sup> [http://www.neplpadome.lv/lv/assets/documents/darbibas%20kartiba\\_28.pdf](http://www.neplpadome.lv/lv/assets/documents/darbibas%20kartiba_28.pdf)



- 3.7. Pretendents var mainīt vai atsaukt savu piedāvājumu pirms piedāvājuma iesniegšanas termiņa beigām.
- 3.8. Padome atver pretendentu iesniegtās aplokšnes slēgtā Padomes sēdē ne vēlāk kā **2013. gada 13. decembra plkst. 13.00**, Padomes telpās.
- 3.9. Piedāvājumi, kas iesniegti pēc 3.4. apakšpunktā noteiktā termiņa, neatvērti tiks atdoti vai nosūtīti ierakstītā pasta sūtījumā iesniedzējam.
- 3.10. Uzziņas, zvanot uz tālr. +371/67221848 vai rakstot uz e-pastu [neplpadome@neplpadome.lv](mailto:neplpadome@neplpadome.lv).

#### **4. Konkursa priekšmets**

- 4.1. Konkursa priekšmets – informatīvi dokumentālo televīzijas raidījumu veidošana, lai papildus sabiedriskās televīzijas – VSIA „Latvijas Televīzija”, programmās veidotajiem un ietvertajiem informatīvi dokumentāliem sižetiem un raidījumiem tiktu nodrošināta viedokļu daudzveidība, pētnieciskās žurnālistikas attīstība un pieejamība personām ar īpašām vajadzībām.
- 4.2. Sabiedriskā pasūtījuma raidījumi tiek veidoti un ietverti Konkursa uzvarētāja veidotajā programmā, kas tiek raidīta visā Latvijas teritorijā zemes apraidē ciparu formātā neaizsargāta jeb nekodēta pakalpojuma veidā (bez maksas) laika posmā no 2014. gada 1. janvāra līdz 2016. gada 31. decembrim.
- 4.3. Laika posmā no 2014. gada 1. janvāra līdz 2016. gada 31. decembrim Pretendenta veidotās un izplatītās programmas vidējais diennakts raidlaiks nedēļas ietvaros nedrīkst būt mazāks par 18 stundām un vismaz 20% no nedēļas raidlaika apjoma ir jābūt Latvijā veidotiem raidījumiem valsts valodā, neskaitot atkārtojumus.
- 4.4. Pretendents ir brīvs un neatkarīgs programmu veidošanā.

#### **5. Piedāvājuma iesniegšanas kārtība un atvēršana**

- 5.1. Pretendentu iesniedzamā piedāvājuma sastāvs:
  - 5.1.1. Pretendenta iesniegums dalībai Konkursā, aizpildot Nolikuma pielikumā Nr. 1 pievienoto veidlapu.
  - 5.1.2. Izziņa, ko ne agrāk kā vienu mēnesi pirms piedāvājuma iesniegšanas dienas izdevis Valsts ieņēmumu dienests, kur pretendents reģistrēts un kas apliecina, ka pretendents nav nodokļu parādu.
  - 5.1.3. Piedāvājums jāiesniedz, pievienojot šādu informāciju, informāciju apliecinošus dokumentus un materiālus:
    - 5.1.3.1. pamatoti un neapšaubāmi dokumenti/informācija, kas apliecina un pierāda atbilstību Nolikuma 1.6. punktā noteiktajiem kritērijiem, t.sk. atklāj pamatotus finansiālā nodrošinājuma avotus un patiesā labuma guvējus;

- 5.1.3.2.2014. gada Sabiedriskā pasūtījuma gada plāns par raidījumu apjomu un laika grafiku, ieskaitot Sabiedriskā pasūtījuma raidījumu saturisko koncepciju, kas atbilst Nolikuma punktā 1.11 noteiktajam un ietver arī informāciju par to, kā tiks nodrošināta raidījumu kvalitātes un atbilstības sabiedriskā pasūtījuma uzdevumiem un principiem izvērtēšana un kā tiks nodrošināta atgriezeniskā saite no skatītājiem;
  - 5.1.3.3. visas programmas gada plāns, kuras ietvaros tiks īstenots Sabiedriskā pasūtījuma gada plāns 2014. gadam, kas apliecina atbilstību Nolikuma punktam 4.3;
  - 5.1.3.4.informācija un/vai vizuālie piemēri, kas atspoguļo vizuālo (grafisko) raidījumu noformējumu;
  - 5.1.3.5.maksimālās auditorijas sasniegšanas koncepcija, ietverot citas apraides platformas, ja tādas paredzētas, un citus auditorijas sasniegšanas veidus;
  - 5.1.3.6.detalizēts plānotais piešķirtā finansējuma izlietošanas apraksts (tāme);
  - 5.1.3.7.tehniskā nodrošinājuma apraksts;
  - 5.1.3.8.dokumentālus apliecinājumus līdzšinējai pieredzei līdzīgu pakalpojumu sniegšanā un biznesa plānus tuvākajiem trijiem gadiem;
  - 5.1.3.9.parakstīts apliecinājums par to, ka uzņēmums nav nonācis grūtībās atbilstoši Nolikuma punktam 1.6.6. un ka finansējuma piešķiršanas gadījumā ievēros 1.10. punktā minēto.
- 5.2. Pretendents ir tiesīgs iesniegt citus papildu dokumentus un materiālus, kurus uzskata par nepieciešamiem savas atbilstības apliecināšanai.
- 5.3. Iesniegtais pieteikums pretendētājam atpakaļ netiek izsniegts.
- 5.4. Piedāvājumu noformējuma un iesniegšanas prasības:
- 5.4.1.Piedāvājuma dokumentiem jābūt latviešu valodā.
  - 5.4.2.Visi šī nolikuma V nodaļas 5.1. punktā noteiktie dokumenti jāiesniedz minētajā secībā, sanumurējot un cauršujot lapas, ievietojot visu slēgtā aploksnē. Uz aploksnē jābūt norādei: „Par sabiedriskā pasūtījuma daļas nodošanu komerciālajam elektroniskajam plašsaziņas līdzeklim, kas veido televīzijas programmu un nodrošina tās apraidi, informatīvi dokumentālo raidījumu veidošanai”.
- 5.5. Piedāvājumu atvēršanas kārtība: Padome atver pretendenta piedāvājumus to iesniegšanas secībā, pārlicinoties, ka iesniegts 5.1. punktā minētais, un Padomes locekļi parakstās uz iesniegtajiem piedāvājumiem.

## **6. Piedāvājumu izskatīšana un novērtēšana**

- 6.1. Padome izskata Pretendenta iesniegtos dokumentus un materiālus, un izvērtē, vai ir iesniegti visi Nolikuma 5.1. punktā uzskaitītie dokumenti un vai to saturs ļauj konstatēt Pretendenta atbilstību Nolikuma ietvaros izvirzītajām prasībām.



- 6.2. Konstatējot, ka ir iesniegti visi Nolikuma 5.1. punktā minētie dokumenti un to saturs ļauj konstatēt Pretendenta atbilstību Nolikuma ietvaros izvirzītajām prasībām, Padome vērtē pretendenta piedāvājuma kvalitāti atbilstoši šādiem kritērijiem:
- 6.2.1. 2014. gada Sabiedriskā pasūtījuma gada plāns par raidījumu apjomu un laika grafiku, ieskaitot Sabiedriskā pasūtījuma raidījumu saturisko koncepciju. Visas programmas 2014. gada plāns. Bez minētā, augstāks vērtējums tiks dots tam Pretendentam, kuru veidotajā programmā būs lielāks Latvijā valstī valodā veidoto raidījumu īpatsvars;
  - 6.2.2. sabiedriskā pasūtījuma raidījumu vizuālais (grafiskais) piedāvājums;
  - 6.2.3. sasniedzamā auditorija;
  - 6.2.4. finansējuma izmantošanas plāns (tāme), salīdzinājumā ar citām līdzīgu sabiedriskā pasūtījuma raidījumu izmaksām;
  - 6.2.5. tehniskais nodrošinājums.
- 6.3. Konkursa uzvarētāji tiek noteikti ar Padomes balsojumu.
- 6.4. Noraidītajiem pretendentiem tik nosūtīts rakstisks paziņojums par noraidījumu.

## **7. Konkursa rezultāti**

- 7.1. Tā kā vienlaicīgi ar šo konkursu Padome izsludina arī konkursus „Par sabiedriskā pasūtījuma daļas nodošanu komerciālajam elektroniskajam plašsaziņas līdzeklim, kas veido televīzijas programmu un nodrošina tās apraidi, bērnu un jauniešu raidījumu veidošanai” un “Par sabiedriskā pasūtījuma daļas nodošanu komerciālajam elektroniskajam plašsaziņas līdzeklim, kas veido televīzijas programmu un nodrošina tās apraidi, reģionālās tematikas raidījumu veidošanai”, gadījumā, ja tajos nav neviena pretendenta, vai arī šie konkursi tiek izbeigti, nepiešķirot uzvaru nevienam pretendentam, Padome ir tiesīga šī Konkursa ietvaros par uzvarētāju pilnā apjomā atzīt vairākus pretendētus.
- 7.2. Konkursa Pretendents ar vienu un to pašu programmu var startēt arī citos Nolikuma 7.1. punktā minētajos konkursos, tikai par Konkursa uzvarētāju ar šo programmu viņš var tikt atzīts tikai vienā no konkursiem.
- 7.3. Padome ir tiesīga nepiešķirt uzvaru Konkursā nevienam Konkursa dalībniekam.
- 7.4. Konkursa rezultāti dalībniekiem tiek paziņoti rakstveidā.
- 7.5. Pretendentam/preendentiem, kurš uzvarējis Konkursā, pēc Konkursa norises, nekavējoties pēc lēmuma pieņemšanas, par uzvaru Konkursā tiek paziņots pa tālruni.
- 7.6. Iesniegtais piedāvājuma sastāvs Konkursa dalībniekiem netiek izsniegts atpakaļ.

- 7.7. Ar konkursa uzvarētāju Padome 3 (trīs) darba dienu laikā noslēdz līgumu par Sabiedriskā pasūtījuma raidījumu veidošanu laika posmā no 2014. gada 1. janvāra līdz 2016. gada 31. decembrim atbilstoši Nolikuma noteikumiem.
- 7.8. Padomes lēmumu par Konkursa rezultātiem viena mēneša laikā var pārsūdzēt Administratīvajā rajona tiesā Rīgā, Antonijas ielā 6, likumā noteiktā kārtībā.



PROJEKTS

Nacionālās elektronisko plašsaziņas līdzekļu padomes  
konkursa „Par sabiedriskā pasūtījuma daļas nodošanu komerciālajam elektroniskajam plašsaziņas līdzeklim,  
kas veido televīzijas programmu un nodrošina tās apraidi, informatīvi dokumentālo raidījumu veidošanai”  
nolikuma  
pielikums Nr.1

**LĪGUMS**  
LVRTC Nr. \_\_\_\_\_

**PAR BEZMAKSAS TELEVĪZIJAS PROGRAMMU IZPLATĪŠANU AR ZEMES  
CIPARU TELEVĪZIJAS RAIDOŠO TĪKLU**

STARP

\_\_\_\_\_”  
\_\_\_\_\_”

vienotais reģistrācijas numurs \_\_\_\_\_, juridiskā adrese: \_\_\_\_\_  
\_\_\_\_\_, kuru pārstāv tās \_\_\_\_\_, kuri rīkojas uz  
\_\_\_\_\_ pamata (Pasūtītājs), no vienas puses

UN

**VALSTS AKCIJU SABIEDRĪBU**  
**„LATVIJAS VALSTS RADIO UN TELEVĪZIJAS CENTRS”**

vienotais reģistrācijas numurs 40003011203, juridiskā adrese: Ērgļu iela 7, Rīga, LV-1012,  
Latvija, kuru pārstāv tās \_\_\_\_\_, kuri rīkojas uz VAS „Latvijas  
Valsts radio un televīzijas centrs” statūtu pamata (Izpildītājs), no otras puses.

Rīgā, 2013.gada \_\_. \_\_\_\_\_

## Līguma saturs

1.	Līguma ievads .....	3
2.	Līguma interpretācija.....	4
3.	Līguma priekšmets .....	6
4.	Pakalpojumu sniegšanas kārtība.....	7
5.	Zemes ciparu televīzijas izplatīšanas tīkla darbība un tehniskā uzraudzība.....	8
6.	TV kanālu aizstāšanas procedūra .....	9
7.	Tehnisko līdzekļu tehniskā apkope un remonts.....	9
8.	Pakalpojumu apmaksa un norēķinu kārtība.....	10
9.	Pušu atbildība un sankcijas.....	13
10.	Nepārvarama vara.....	14
11.	Līguma spēkā esamības termiņš.....	15
12.	Līguma vienpusēja izbeigšana.....	15
13.	Līgumam piemērojamais likums un strīdu risināšanas kārtība .....	16
14.	Konfidencialitāte .....	16
15.	Pušu pārstāvji, paziņojumi un cita veida saziņa .....	17
16.	Nobeiguma noteikumi .....	18
17.	Līguma pielikumi .....	19
18.	Pušu pārstāvju paraksti.....	19



## 1. Līguma ievads

Ņemot vērā:

- 1) ka ar Latvijas Republikas Ministru kabineta 2007. gada 11. decembra noteikumiem Nr. 855 pieņemts un apstiprināts „Starptautiskās telekomunikāciju savienības Reģionālais nolīgums par zemes ciparu apraides dienesta plānošanu 1. reģionā (1. reģiona daļas, kas atrodas uz rietumiem no 170<sup>o</sup> E meridiāna un uz ziemeļiem no 40<sup>o</sup> S paralēles, izņemot Mongolijas teritoriju) un Irānas Islāma Republikā 174-230 MHz un 470-862 MHz frekvenču joslā”, kas noteic kārtību un termiņus, kādā Starptautiskās Telekomunikāciju savienības (*International Telecommunication Union*) dalībvalstīs notiek pāreja no analogās uz ciparu apraidi 174-230 MHz un 470-862 MHz frekvenču joslā;
- 2) Ministru kabineta 2009. gada 6. oktobra noteikumus Nr. 1151 „Noteikumi par radiofrekvenču spektra joslu sadalījumu radiosakaru veidiem un iedalījumu radiosakaru sistēmām, kā arī par radiofrekvenču spektra joslu izmantošanas vispārīgajiem nosacījumiem (Nacionālais radiofrekvenču plāns)”;
- 3) ka saskaņā ar Elektronisko plašsaziņas līdzekļu likumu Izpildītājam no 2014. gada 1. janvāra ir piešķirtas radiofrekvenču spektra lietošanas tiesības bezmaksas televīzijas programmu izplatīšanai;
- 4) ka saskaņā ar Elektronisko plašsaziņas līdzekļu likuma 13. panta pirmās daļas 3. punktu Izpildītājs no 2014. gada 1. janvāra nodrošina sabiedriskā elektroniskā plašsaziņas līdzekļa televīzijas programmu, komerciālo nacionālo un reģionālo plašsaziņas līdzekļu bezmaksas televīzijas programmu nepastarpinātu izplatīšanu visā valsts teritorijā ar zemes raidītājiem, slēdzot līgumus ar attiecīgajiem nacionālajiem un reģionālajiem elektroniskajiem plašsaziņas līdzekļiem;
- 5) Ministru kabineta 2013. gada 2. aprīļa noteikumus Nr. 178 „Tarifu aprēķināšanas metodika elektronisko plašsaziņas līdzekļu televīzijas programmu izplatīšanai ar zemes raidītājiem”;
- 6) ka saskaņā ar Elektronisko plašsaziņas līdzekļu likumu Izpildītājs nodrošina to elektronisko plašsaziņas līdzekļu veidoto televīzijas programmu zemes apraidi ciparformātā, kuras iekļautas Nacionālās elektronisko plašsaziņas līdzekļu padomes apstiprinātajā galalietotājiem bez maksas izplatāmo programmu sarakstā.

Pasūtītājs un Izpildītājs, savstarpēji vienojoties, bez spaidiem, maldības un viltus noslēdz šo Līgumu, kas nosaka:

- 1) kārtību, kādā Izpildītājs sniedz Pasūtītājam un Pasūtītājs saņem Izpildītāja sniegtos Pakalpojumus ar mērķi nodrošināt bezmaksas televīzijas programmu izplatīšanu ar zemes ciparu televīzijas raidošo tīklu Teritorijā;

- 2) bezmaksas televīzijas programmu zemes ciparu televīzijas izplatīšanas tīkla tehniskās uzraudzības un uzturēšanas kārtību, ko saskaņā ar šī Līguma noteikumiem veic Izpildītājs.

## 2. Līguma interpretācija

Zemāk minētajiem terminiem, cita starpā, ievērojot Latvijas Republikas Elektronisko plašsaziņas līdzekļu likuma 1. panta noteikumus un Elektronisko sakaru likuma 1. panta noteikumus, ir šādas nozīmes šī Līguma, tā pielikumu, grozījumu un papildinājumu ietvaros, ja vien tekstā nav norādīts citādi:

- 2.1. **Bezmaksas televīzija** — sabiedrisko un komerciālo elektronisko plašsaziņas līdzekļu nodrošināta piekļuve zemes ciparu televīzijas programmai galalietotājiem bez maksas.
- 2.2. **Eiropas Parlamenta un Padomes 2012. gada 14. marta lēmums Nr. 243/2012/ES** - lēmums, ar ko izveidota radiofrekvenču spektra daudzgadu politikas programma, kura noteic, ka 790-862 MHz joslas izmantošana būs jāparedz bezvadu platjoslas pakalpojumu attīstībai (mobilajam dienestam).
- 2.3. **Elektroniskais plašsaziņas līdzeklis** – privātpersona, kurai tiesību aktos noteiktajā kārtībā ir izsniegta apraides atļauja vai kuras darbību normatīvajos aktos noteiktajā kārtībā ir reģistrējusi Nacionālā elektronisko plašsaziņas līdzekļu padome.
- 2.4. **VAS ES** – valsts akciju sabiedrība „Elektroniskie sakari”, vienotais reģistrācijas numurs: 40003021907, juridiskā adrese: Elizabetes iela 45/47, Rīga LV-1010, Latvija.
- 2.5. **Galaiekārtas** – iekārtas, kuras Galalietotājs izmanto, lai uztvertu zemes ciparu televīzijas programmas.
- 2.6. **Galalietotājs** – elektronisko sakaru pakalpojumu lietotājs (bezmaksas ciparu televīzijas programmu zemes apraides pakalpojumu lietotājs), kas šos pakalpojumus neizmanto elektronisko sakaru pakalpojumu (ciparu televīzijas programmu zemes apraides pakalpojumu) nodrošināšanai citām personām.
- 2.7. **Infrastruktūra** – Izpildītāja izveidota un uzturēta tehniskā infrastruktūra, kas nodrošina televīzijas Signāla saņemšanu Pieslēguma punktā, Signāla nogādāšanu līdz raidītājiem un galalietotājiem bez maksas pieejamo zemes ciparu televīzijas programmu raidīšanu Teritorijā.
- 2.8. **Izpildītājs** – VAS „Latvijas Valsts radio un televīzijas centrs”, vienotais reģistrācijas numurs 40003011203, juridiskā adrese: Ērgļu iela 7, Rīga, LV-1012, Latvija.
- 2.9. **Izpildītāja pārstāvji** – Līguma 15.2. punktā minētās personas.
- 2.10. **Līgums** - šis Līgums, kas noslēgt starp Pasūtītāju un Izpildītāju par bezmaksas televīzijas programmu izplatīšanu ar zemes ciparu televīzijas raidošo tīklu, ieskaitot



tā esošos un nākamos pielikumus, grozījumus un papildinājumus, kas ir šī Līguma neatņemamas sastāvdaļas.

- 2.11. **Pakalpojumi** – visi (kopā vai atsevišķi, atkarībā no konteksta) Līguma 3.1. punktā minētie pakalpojumi bezmaksas ciparu televīzijas programmu zemes apraides nodrošināšanai, kurus saskaņā ar šī Līguma noteikumiem Izpildītājs sniedz Pasūtītājam.
- 2.12. **Pasūtītājs** – \_\_\_\_\_.
- 2.13. **Pasūtītāja pārstāvji** – Līguma 15.1. punktā minētās personas.
- 2.14. **Pieslēguma punkts** – Izpildītāja Rīgas radio un televīzijas stacija (Rīgas RTS), Zaķusalas krastmala 1, Rīga, kur Pasūtītājs attiecīgās/o Programmas/u Signālu nodod Tehniskajos līdzekļos un Izpildītājs to pieņem.
- 2.15. **Programma**– vienas bezmaksas ciparu televīzijas programmas un saistīto servisu kopums, ko pārraida vienā Zemes ciparu televīzijas izplatīšanas tīklā.
- 2.16. **Programmas izplatīšana (Izplatīšana)** – Programmas/u pārraide līdz raidītājiem un tās sākotnējā izplatīšana ar zemes raidītāju palīdzību publiskai uztveršanai.
- 2.17. **Puse** – Pasūtītājs vai Izpildītājs – katrs atsevišķi.
- 2.18. **Puses** - Pasūtītājs un Izpildītājs – abi kopā.
- 2.19. **Radiofrekvenču spektra diapazons** - radiofrekvenču spektra joslas, kurās Izpildītājs, saskaņā ar Elektronisko plašsaziņas līdzekļu likumu, ir saņēmis frekvences piešķiruma lietošanas atļaujas.
- 2.20. **Signāls** – dati, kas strukturēti atbilstoši ISO/IEC 13818-1 standartam.
- 2.21. **Tehniskais brāķis** – Tehnisko līdzekļu darbība ar novirzēm no attiecīgā Tīkla protokolā noteiktajām parametru normām (arī noviržu kopumu), kas ilgst ilgāk par 1 (vienu) minūti un rada Tehnisko līdzekļu raidītās informācijas (Signāla) izkropļojumu.
- 2.22. **Tehniskais pārtraukums** – Tehnisko līdzekļu darbības traucējums, kas ilgst ilgāk par 1 (vienu) minūti un rada Programmas/u raidīšanas pārtraukumu.
- 2.23. **Tehniskie līdzekļi** – iekārtu, būvju un sistēmu kopums, kas pieder Izpildītājam vai ir Izpildītāja lietošanā un/vai valdījumā un ko Izpildītājs izmanto, lai nodrošinātu Programmas saņemšanu Pieslēguma punktā un Programmas izplatīšanu.
- 2.24. **Tehnisko līdzekļu ārkārtas remonts** – iepriekš neplānots pasākums vai pasākumu kopums Tehnisko līdzekļu normālas darbības atjaunošanai, kura ietvaros nepieciešams veikt Tehnisko līdzekļu sastāvdaļu nomaiņu vai atjaunināšanu un kas var ietekmēt Programmas raidīšanu un tās kvalitāti.
- 2.25. **Tehnisko līdzekļu ārkārtas tehniskā apkope** – iepriekš neplānots pasākums vai pasākumu kopums Tehnisko līdzekļu darbības nodrošināšanai, kas var ietekmēt Programmas raidīšanu un tās kvalitāti.

- 2.26. **Tehnisko līdzekļu plānotais remonts** – iepriekš plānots pasākums vai pasākumu kopums Tehnisko līdzekļu normālas darbības atjaunošanai, kura ietvaros nepieciešams veikt Tehnisko līdzekļu sastāvdaļu nomaiņu vai atjaunināšanu un kas var ietekmēt Programmas raidīšanu un tās kvalitāti.
- 2.27. **Tehnisko līdzekļu plānotā tehniskā apkope** – iepriekš plānots pasākums vai pasākumu kopums Tehnisko līdzekļu darbības nodrošināšanai, ieskaitot Tehnisko līdzekļu periodisko profilaktisko apkopi un regulēšanas darbus, kas var ietekmēt Programmu raidīšanu un tās kvalitāti.
- 2.28. **Teritorija** – Līguma Pielikumā Nr.1 aprakstītā Latvijas Republikas teritorija, atbilstoši Apraides zonu izvietojuma plānam.
- 2.29. **Vienfrekvences tīkla zona** – ģeogrāfiska teritorija, kurā dažādās raidošajās stacijās izvietotie raidītāji vienas un tās pašas Programmas raidīšanai izmanto vienu un to pašu frekvenču kanālu (TV kanālu).
- 2.30. **Zemes ciparu televīzijas izplatīšanas tīkls (Izplatīšanas tīkls)** – Tehnisko līdzekļu kopums, kas atbilstoši šī Līguma noteikumiem nodrošina Programmas izplatīšanu noteiktā Teritorijā. Pēc ģeogrāfiskās teritorijas izplatīšanas tīkls var ietvert vienu vai vairākas vienfrekvenču tīklu zonas. Zemes ciparu bezmaksas televīzijas izplatīšanas tīklu nosaka tīklā ietilpstošo raidošo staciju novietojums, raidītāju izejas jaudas un raidīšanai izmantotie frekvenču kanāli (TV kanāli) saskaņā ar Līguma Pielikumu Nr.1 „Teritorijas apraksts un Apraides zonu izvietojuma plāns”.
- 2.31. **Ženēvas plāns 2006** - „Starptautiskās telekomunikāciju savienības Reģionālais nolīgums par zemes ciparu apraides dienesta plānošanu 1.reģionā (1.reģiona daļas, kas atrodas uz rietumiem no 170<sup>0</sup> E meridiāna un uz ziemeļiem no 40<sup>0</sup> S paralēles, izņemot Mongolijas teritoriju) un Irānas Islāma Republikā 174-230 MHz un 470-862 MHz frekvenču joslā”, kas noteic kārtību un termiņus, kādā Starptautiskās Telekomunikāciju savienības (*International Telecommunication Union*) dalībvalstīs notiek pāreja no analogās uz ciparu apraidi 174-230 MHz un 470-862 MHz frekvenču joslā.

Līguma nodaļām nosaukumi ir doti vienīgi ērtības vai atsauces iespēju dēļ, un tie neietekmē un nemaina nevienu Līguma noteikumu.

### 3. Līguma priekšmets

- 3.1. Saskaņā ar šī Līguma noteikumiem Pasūtītājs pasūta un apņemas pieņemt un Izpildītājs, izmantojot tā rīcībā esošo Izplatīšanas tīklu Infrastruktūru, par atlīdzību sniedz šajā Līguma punktā minētos Pakalpojumus bezmaksas televīzijas programmas zemes apraides ciparformātā nodrošināšanai:
  - 3.1.1. Programmas Signāla saņemšana Pieslēguma punktā;
  - 3.1.2. saņemtās Programmas Signāla diennakts izplatīšana Zemes ciparu televīzijas izplatīšanas tīklā Teritorijā;



- 3.1.3. Zemes ciparu televīzijas izplatīšanas tīkla tehniskā uzraudzība (monitorings) saskaņā ar Līguma noteikumiem.
- 3.2. Līguma 3.1. punktā minēto Pakalpojumu sniegšana tiek uzsākta 2014. gada 1. janvārī, bet tikai pēc tam, kad Pušu starpā parakstīts akts par Programmas Signāla piegādi – saņemšanu Pieslēguma punktā.
- 3.3. Pakalpojumi tiek sniegti atbilstoši Līguma un visu tā pielikumu noteikumiem, kā arī atbilstoši Latvijas Republikā spēkā esošo nacionālo un starptautisko tiesību aktu prasībām.

#### **4. Pakalpojumu sniegšanas kārtība**

- 4.1. Ne vēlāk kā 10 (desmit) dienas pirms Pasūtītājam saskaņā ar normatīvajos aktos noteikto jāuzsāk bezmaksas televīzijas pakalpojumu sniegšana, Pasūtītājs piegādā Programmas Signālu Pieslēguma punktā Programmas Signāla saņemšanas un kvalitātes pārbaudes veikšanai (Programmas Signāla pirmspārbaude).
- 4.2. Ja, veicot Programmas Signāla pirmspārbaudi, Izpildītājs konstatē, ka Signāls Pieslēguma punktā tiek saņemts un tā kvalitāte ir atbilstoša Līguma noteikumiem, Puses paraksta aktu par Programmas Signāla piegādi – saņemšanu Pieslēguma punktā.
- 4.3. Ja, veicot Programmas Signāla pirmspārbaudi, Izpildītājs konstatē, ka Programmas Signāls Pieslēguma punktā netiek saņemts vai netiek saņemts pienācīgā kvalitātē, Pasūtītājam ir pienākums konstatētos trūkumus novērst ne vēlāk kā līdz Līguma 3.2. punktā minētajam Pakalpojumu sniegšanas uzsākšanas brīdim.
- 4.4. Līguma darbības laikā Pasūtītājs nodrošina un ir atbildīgs par Programmas Signāla drošu, kvalitatīvu un nepārtrauktu piegādi Pieslēguma punktā saskaņā ar Pielikumu Nr.2 „Signāla kvalitāte un monitorings”.
- 4.5. Izpildītājs nodrošina piegādātās Programmas saņemšanu un nogādāšanu līdz raidītājiem tādējādi, lai, izmantojot Tehniskos Līdzekļus, nodrošinātu saņemtās Programmas diennakts raidīšanu Zemes ciparu televīzijas izplatīšanas tīklā, saskaņā ar Līguma Pielikumu Nr.2 „Signāla kvalitāte un monitorings”.
- 4.6. Pasūtītājam ir pienākums iesniegt Izpildītājam to Programmu sarakstu, kuras Pasūtītājs piegādā Programmu Pieslēguma punktā, un kuru izplatīšanu Pasūtītājs pasūta Izpildītājam saskaņā ar šī Līguma noteikumiem, iesniedzot Programmu sarakstu Izpildītājam 30 (trīsdesmit) kalendāra dienas pirms piegādes Pieslēguma punktā uzsākšanas.
- 4.7. Pasūtītājs paziņo Izpildītājam par visām izmaiņām, kas tiek veiktas Programmu sastāvā (tehniskā informācija) vai nosaukumos, sniedzot visu informāciju par aktuālo situāciju, attiecīgo informāciju nosūtot Līguma 15.2.punktā norādītajai Izpildītāja kontaktpersonai ne vēlāk kā 10 (desmit) kalendāra dienas pirms attiecīgo izmaiņu veikšanas dienas
- 4.8. Izpildītājs nav atbildīgs par Programmas/u saturu.

## **5. Zemes ciparu televīzijas izplatīšanas tīklu darbība un tehniskā uzraudzība**

### **5.1. Tehnisko līdzekļu darbības nodrošināšana.**

Izpildītājam ir pienākums nodrošināt Tehnisko līdzekļu darbību un Programmas Signāla kvalitatīvu izplatīšanu, pie nosacījuma, ka Pasūtītājs ir izpildījis Līguma 4.4. punkta noteikumus.

### **5.2. Zemes ciparu televīzijas izplatīšanas tīkla darbības tehniskā uzraudzība.**

Izpildītājs veic Zemes ciparu televīzijas izplatīšanas tīkla darbības tehnisko uzraudzību (monitoringu).

### **5.3. Tehnisko līdzekļu izslēgšana avārijas gadījumos.**

Avārijas gadījumos Izpildītājam ir tiesības izslēgt Tehniskos līdzekļus. Šādā gadījumā Izpildītājam ir pienākums nekavējoties, bet ne ilgāk kā 30 (trīsdesmit) minūšu laikā no Tehnisko līdzekļu izslēgšanas jebkurā diennakts laikā paziņot Pasūtītāja Līguma 15.1.punktā norādītajām kontaktpersonām par Tehnisko līdzekļu izslēgšanu.

### **5.4. Mērījumi.**

5.4.1. Izpildītājs vienu reizi gadā veic Izplatīšanas tīkla pārklājuma pārbaudi, par ko tiek sagatavots un Izpildītāja parakstīts protokols, kas sagatavots atbilstoši Līguma pielikumam Nr.4 „Tīklu aptveršanas zonu mērījumu veikšanas kārtība” un iesniegts Pasūtītājam.

5.4.2. Izpildītājs 10 (desmit) dienas iepriekš informē Pasūtītāju par Līguma 5.4.1.punktā noteikto mērījumu veikšanu. Pasūtītājs ir tiesīgs pilnvarot tā pārstāvi piedalīties mērījumu veikšanā un Izpildītājam tādā gadījumā ir pienākums nodrošināt Pasūtītāja pilnvarotajam pārstāvim iespēju piedalīties mērījumu veikšanā. Pasūtītāja pārstāvja nepiedalīšanās mērījumu veikšanā pati par sevi nevar būt pamats veikto mērījumu apšaubīšanai.



## **6. TV kanālu (raidītāja darba frekvences) aizstāšanas procedūra**

- 6.1.** Ievērojot Ženēvas plānu 2006, Eiropas Parlamenta un Padomes 2012.gada 14.marta lēmumu Nr. 243/2012/ES, kā arī faktu, ka daļā Latvijas kaimiņvalstu tiek turpināts zemes analogās televīzijas apraides izbeigšanas process, atsevišķās Vienfrekvences tīkla zonās izmantotās raidītāju frekvences (tā saucamie televīzijas kanāli) var tikt aizvietotas ar citām atbilstoši VAS ES izstrādātam plānam un koordinācijas procesam, nodrošinot Galalietotājiem atbilstošu uztveršanas kvalitāti un tīkla pārklājumu.
- 6.2.** Par TV kanālu aizstāšanu Izpildītājs informē Pasūtītāju ne vēlāk kā 60 (sešdesmit) kalendārās dienas iepriekš, nosūtot kanāla aizstāšanas paziņojumu.
- 6.3.** TV kanālu aizstāšana, kas saistīta/pamatota ar ārējiem (ārpus līgumiskiem) faktoriem, Līguma kontekstā nevar būt par iemeslu strīdiem starp Pusēm, un Pasūtītājam nav tiesību to uzskatīt par nepienācīgu Līguma pildīšanu no Izpildītāja puses.
- 6.4.** Ja TV kanāls tiek aizstāts, Izpildītājs veic jaunu attiecīgās Vienfrekvences Tīkla zonas mērījumu 2 mēnešu laikā no izmaiņu izdarīšanas brīža. Jaunais Vienfrekvences Tīkla zonas mērījuma protokols tiek pievienots Līgumam, aizstājot agrāk izdarītos atbilstošās Vienfrekvences tīkla zonas mērījumus.

## **7. Tehnisko līdzekļu tehniskā apkope un remonts**

### **7.1. Tehnisko līdzekļu plānotā tehniskā apkope un remonts.**

Izpildītājs līdz katra kalendārā gada 30.novembrim izstrādā un iesniedz Pasūtītājam apstiprināšanai Tehnisko līdzekļu plānoto tehnisko apkopju un remonta plānu nākamajam kalendārajam gadam. Pasūtītājs 10 (desmit) kalendāro dienu laikā pēc Tehnisko līdzekļu plānoto tehnisko apkopju un remonta plāna nākamajam kalendārajam gadam saņemšanas no Izpildītāja, sniedz Izpildītājam saskaņojumu Tehnisko līdzekļu plānoto tehnisko apkopju un remonta plānam vai iesniedz Izpildītājam pamatotu paziņojumu par nepieciešamajām izmaiņām tajā. Gadījumā, ja šajā Līguma punktā norādītajā termiņā Pasūtītājs nav sniedzis Izpildītājam saskaņojumu Tehnisko līdzekļu plānoto tehnisko apkopju un remonta plānam nākamajam gadam vai nav iesniedzis Izpildītājam paziņojumu par nepieciešamajām pamatotām izmaiņām, Izpildītāja iesniegtais Tehnisko līdzekļu plānoto tehnisko apkopju un remonta plāns nākamajam kalendārajam gadam stājas spēkā. Pusēm ir tiesības ne mazāk kā 7 (septiņas) kalendārās dienas iepriekš savstarpēji vienojoties veikt izmaiņas saskaņotajā Tehnisko līdzekļu plānoto tehnisko apkopju un remonta plānā.

### **7.2. Tehnisko līdzekļu ārkārtas tehniskā apkope un remonts.**

- 7.2.1** Gadījumā, ja Tehnisko līdzekļu ārkārtas (ārpus plāna) tehniskās apkopes vai remonta ietvaros ir paredzēti Tehniskie pārtraukumi un / vai Tehniskie brāķi, Tehnisko līdzekļu ārkārtas tehniskā apkope/remonts, Izpildītājam vismaz 7 (septiņas) darba dienas iepriekš jāaskaņo ar Līguma 15.1.1. punktā norādīto Pasūtītāja pārstāvi, kurš 2 (divu) darba dienu laikā sniedz saskaņojumu



iepriekšminēto darbu veikšanai. Iebildumu gadījumā, Pušu pārstāvji tehniskos jautājumos 2 (divu) darba dienu laikā saskaņo tuvāko iespējamo Tehnisko līdzekļu ārkārtas tehniskās apkopes/remonta veikšanas laiku; attiecībā uz šādiem Tehniskajiem pārtraukumiem un / vai Tehniskajiem brāķiem, Līguma Pielikumā Nr.3 "Pakalpojumu kvalitātes noteikumi" paredzētās sankcijas netiek piemērotas.

7.2.2 Neatliekamajos gadījumos (tai skaitā, lai novērstu esošas vai iespējamās avārijas) Izpildītājam ir tiesības veikt Tehnisko līdzekļu ārkārtas tehnisko apkopi un/vai Tehnisko līdzekļu ārkārtas remontu, par to nekavējoties paziņojot Līguma 15.1.punktā norādītajai Pasūtītāja kontaktpersonai.

### 7.3. Ziņojumi par bojājumiem.

Pasūtītājs ziņo Izpildītājam par iespējamajiem bojājumiem tikai pēc tam, kad ir pārliecinājies, ka bojājums ir tieši Tehniskajos līdzekļos, nosūtot problēmziņojuma pieteikumu Izpildītājam un Izpildītāja pienākums ir nekavējoties, bet ne vēlāk kā 30 (trīsdesmit) minūšu laikā sniegt atbildi par bojājuma faktu un, bojājuma fakta apstiprinājuma gadījumā, nekavējoties pēc bojājuma novēršanas informēt par bojājuma novēršanas faktu Līguma 15.1.1. punktā norādīto Pasūtītāja pārstāvi.

## 8. Pakalpojumu apmaksa un norēķinu kārtība

8.1. Par Pakalpojumu sniegšanu saskaņā ar Līguma noteikumiem un visu Līgumā paredzēto Izpildītāja saistību kvalitātvu un savlaicīgu izpildi Pasūtītājs apņemas Līgumā noteiktajā apmērā, termiņā un kārtībā samaksāt Izpildītājam šādus maksājumus, kas tiek aprēķināti par vienas Programmas izplatīšanu:

- 8.1.1. maksu par Programmas izplatīšanu ciparformatā atbilstoši Līguma Pielikumā Nr.5 „Pakalpojumu cenas” norādītajām cenām. Maksu par vienas Programmas izplatīšanu ciparformatā aprēķina atbilstoši Elektronisko plašsaziņas līdzekļu padomes apstiprinātajam galalietotājiem bez maksas izplatāmo programmu sarakstam (skaitam), , ņemot vērā Ministru kabineta 2013. gada 2. aprīļa noteikumus Nr. 178 „Tarifu aprēķināšanas metodika elektronisko plašsaziņas līdzekļu televīzijas programmu izplatīšanai ar zemes raidītājiem” un Izpildītāja noteikto elektronisko plašsaziņas līdzekļu televīzijas programmu zemes raidīšanas tarifu;
- 8.1.2. maksu par Programmas izplatīšanas iekārtām patērēto elektroenerģiju, atbilstoši skaitītāju rādījumiem un Izpildītājam piemērojamajiem elektroenerģijas piegādātāja tarifiem. Iepriekš ar Izpildītāju saskaņojot piekļuves kārtību, Pasūtītājam tiek nodrošināta kontroles piekļuve attiecīgajiem elektroenerģijas patēriņa skaitītājiem;
- 8.1.3. maksu par Programmas izplatīšanas radiofrekvenču piešķiruma lietošanas atļaujām un iekārtu elektromagnētiskās saderības nodrošināšanas pakalpojumiem saskaņā ar Latvijas Republikas Ministru kabineta noteikto



cenrādi, atbilstoši VAS ES izrakstītajiem rēķiniem par sniegtajiem publiskajiem maksas pakalpojumiem;

- 8.1.4. papildus minētajiem maksājumiem, Pasūtītājs maksā pievienotās vērtības nodokli Latvijas Republikas normatīvajos aktos noteiktajā apmērā, ja konkrētais pakalpojums tiek aplikts ar pievienotās vērtības nodokli.
- 8.2. Pasūtītājs maksā Izpildītājam kopējo samaksu par Līguma ietvaros sniegtajiem Pakalpojumiem atbilstoši Pasūtītāja padoto Programmu skaitam (t.i., reizinot Līguma 8.1.punktā noteiktos maksājumus ar Programmu skaitu).
- 8.3. Samaksu par Izpildītāja sniegtajiem pakalpojumiem bezmaksas televīzijas programmas/u izplatīšanai ciparformātā attiecīgajā mēnesī Pasūtītājs veic, pamatojoties uz atbilstoši Līguma Pielikumā Nr.6 „Kvalitatīvo pakalpojumu sniegšanas protokola paraugs” sastādītiem ikmēneša protokoliem par Pakalpojumu sniegšanu (Protokols).
- 8.4. Kvalitatīvo pakalpojumu sniegšanas protokolu saskaņošanas kārtība:
  - 8.4.1. Izpildītājs sagatavo Kvalitatīvo pakalpojumu sniegšanas protokolu līdz katra nākamā mēneša 10. (desmitajam) datumam, paraksta to ar drošu elektronisko parakstu un nosūta Pasūtītāja akceptam uz e-pasta adresi \_\_\_\_;
  - 8.4.2. ja Pasūtītājs piekrīt Kvalitatīvo pakalpojumu sniegšanas protokolā norādītajai informācijai, Pasūtītājs paraksta saņemto Protokolu ar drošu elektronisko parakstu un 5 (piecu) darba dienu laikā nosūta atpakaļ Izpildītājam uz e-pasta adresi \_\_\_\_ rēķina sagatavošanai;
  - 8.4.3. Izpildītājs pēc Līguma 8.3.punktā minētā ikmēneša Protokola abpusējas parakstīšanas 5 (piecu) darba dienu laikā izraksta un iesniedz Pasūtītājam rēķinu par Pakalpojumu sniegšanas apmaksu attiecīgajā mēnesī;
  - 8.4.4. ja Pasūtītājam ir pamatoti un objektīvi iebildumi par kādu Kvalitatīvo pakalpojumu sniegšanas protokolā norādīto pozīciju, Pasūtītājs savus pamatos iebildumus rakstiskā veidā nosūta Izpildītājam uz e-pasta adresi \_\_\_\_ 5 (piecu) darba dienu laikā no Protokola nosūtīšanas dienas;
  - 8.4.5. ja Izpildītājs Pasūtītāja iebildumus atzīst par pamatotiem, viņš atbilstoši labo Protokolu un 5 (piecu) darba dienu laikā atkārtoti to nosūta Pasūtītāja akceptam Līguma 8.4.1.punktā norādītajā kārtībā;
  - 8.4.6. ja Izpildītājs Pasūtītāja iebildumus atzīst par nepamatotiem vai Izpildītājs noteiktajā termiņā nav saņēmis parakstītu Protokolu vai iebildumus, tad Protokols uzskatāms par akceptētu no Pasūtītāja puses un Izpildītājs izraksta rēķinu pilnā Kvalitatīvo pakalpojumu sniegšanas protokolā ietvertajā apmērā, un Pasūtītājam ir pienākums apmaksāt atbilstoši izrakstīto rēķinu.
- 8.5. Pasūtītājs apmaksā Izpildītāja izrakstīto rēķinu par bezmaksas televīzijas programmu izplatīšanu ciparformātā 14 (četrpadsmit) kalendāro dienu laikā no rēķina nosūtīšanas dienas, pārskaitot rēķinā norādīto summu uz rēķinā norādīto Izpildītāja norēķinu kontu kredītiestādē.

- 8.6. Maksu par iekārtām patērēto elektroenerģiju saskaņā ar Līguma 8.1.2.punktu, Pasūtītājs maksā 14 (četrpadsmit) kalendāro dienu laikā no rēķina nosūtīšanas dienas, pārskaitot rēķinā norādīto summu uz rēķinā norādīto Izpildītāja norēķinu kontu kredītiestādē.
- 8.7. Maksu par radiofrekvenču piešķiruma lietošanas atļaujām un iekārtu elektromagnētiskās saderības nodrošināšanas pakalpojumiem saskaņā ar Līguma 8.1.3.punktu Pasūtītājs maksā 14 (četrpadsmit) kalendāro dienu laikā no rēķina nosūtīšanas dienas, pārskaitot rēķinā norādīto summu uz rēķinā norādīto Izpildītāja norēķinu kontu kredītiestādē.
- 8.8. Izpildītājs rēķinus sagatavo elektroniskā veidā un paraksta ar drošu elektronisko parakstu, kas satur laika zīmogu. Izpildītājs apliecina, ka elektroniskais rēķins tiks sagatavots un iesniegts atbilstoši normatīvajiem aktiem par elektronisko dokumentu sagatavošanu.
- 8.9. Visus Līgumā paredzētos rēķinus Līgumā noteiktajos termiņos Puse sagatavo elektroniskā veidā pdf formātā. Izpildītājs elektroniski sagatavotos rēķinus nosūta elektroniskā veidā no Izpildītāja elektroniskā pasta adreses \_\_\_\_\_ uz Pasūtītāja elektroniskā pasta adresi \_\_\_\_\_. Pasūtītājs elektroniski sagatavotos rēķinus nosūta elektroniskā veidā no Pasūtītāja elektroniskā pasta adreses \_\_\_\_\_ uz Izpildītāja elektroniskā pasta adresi \_\_\_\_\_.
- 8.10. Pasūtītājs apmaksā Pakalpojumu sniegšanu arī Tehnisko pārtraukumu un Tehnisko brāķu gadījumā, kas radušies Pasūtītāja vainas dēļ, tai skaitā mērījumu laikā, kas veikti pēc Pasūtītāja pieprasījuma.
- 8.11. Sekojošos gadījumos, atbilstoši Līguma Pielikumam Nr.3 „Pakalpojumu kvalitātes noteikumi”, Pasūtītājs neveic apmaksu par Pakalpojumiem un Izpildītājam tiek piemērotas Līguma Pielikumā Nr.3 „Pakalpojumu kvalitātes noteikumi” paredzētās sankcijas:
- 8.11.1. Tehniskos pārtraukumus un / vai Tehnisko brāķi, kas radušies Izpildītāja Tehnisko līdzekļu vai darbinieku vainas dēļ;
- 8.11.2. Tehniskos pārtraukumus, kas radušies Tehnisko līdzekļu Avārijas izslēgšanas vai Ārkārtas tehniskās apkopes gadījumos, kas nav tikuši saskaņoti ar Pasūtītāju.
- 8.12. Gadījumā, ja iestājas Tehniskie pārtraukumi Izpildītāja sniegtajos Pakalpojumos elektroenerģijas padeves pārtraukuma dēļ, Izpildītājs aprēķina maksu par Pakalpojumiem attiecīgajā mēnesī konkrētajā raidošajā stacijā (saskaņā ar Līguma Pielikumu Nr.5 „Pakalpojumu cenas”), to samazinot proporcionāli Tehniskā pārtraukuma faktiskajam laikam minūtēs.
- 8.13. Visus izdevumus, kas saistīti ar bankas pārskaitījumu apmaksu, sedz tā Puse, kura veic maksājumu.
- 8.14. Par maksājuma izdarīšanas datumu tiek uzskatīts bankas atzīmes datums maksātāja iesniegtajā maksājuma uzdevumā.



- 8.15.** Izpildītājam ir tiesības vienpusēji saskaņā ar Ministru kabinetā apstiprināto tarifu aprēķināšanas metodiku pārskatīt maksu par bezmaksas televīzijas programmu zemes izplatīšanu ciparformatā, pie nosacījuma, ka maksa tiek pārskatīta ne ātrāk kā 12 (divpadsmit) mēnešus pēc Līguma noslēgšanas un attiecīgās maksas izmaiņas tiek veiktas ne biežāk kā vienu reizi 1 (viena) gada laikā pēc iepriekšējā tarifa apstiprināšanas, ja šajā 1 (viena) gada periodā patēriņa cenu pārmaiņas (inflācijas indekss) kopā ir bijušas lielākas kā 6%. Šajā Līguma punktā noteiktais maksas palielinājums nepārsniedz 6% apmēru no iepriekšējā perioda maksas par bezmaksas televīzijas programmu zemes izplatīšanu ciparformatā. Par šajā punktā norādītās maksas (Pakalpojumu cenas) izmaiņām Izpildītājs informē Pasūtītāju, rakstveidā brīdinot par to Pasūtītāju, ne vēlāk kā 30 (trīsdesmit) dienas pirms Pakalpojumu jauno cenu spēkā stāšanās.
- 8.16.** Papildus 8.15.punktā norādītajam, Izpildītājam ir tiesības vienpusēji saskaņā ar Ministru kabinetā apstiprināto tarifu aprēķināšanas metodiku pārskatīt maksu par bezmaksas televīzijas programmu zemes izplatīšanu ciparformatā, gadījumā, ja tiek grozīts Nacionālās elektronisko plašsaziņas līdzekļu padomes apstiprinātais galalietotājiem bez maksas izplatāmo programmu saraksts, izslēdzot no tā elektronisko plašsaziņas līdzekli (vai izplatāmo programmu) vai papildinot sarakstu ar jaunu elektronisko plašsaziņas līdzekli (vai izplatāmo programmu), kā arī, ja tiek izbeigtas līgumattiecības ar elektronisko plašsaziņas līdzekli, kuram tika nodrošināta bezmaksas televīzijas programmu zemes izplatīšanu ciparformatā. Par šajā punktā norādītās maksas (Pakalpojumu cenas) izmaiņām Izpildītājs informē Pasūtītāju, rakstveidā brīdinot par to Pasūtītāju, ne vēlāk kā 30 (trīsdesmit) dienas pirms Pakalpojumu jauno cenu spēkā stāšanās.
- 8.17.** Līguma izbeigšana neatbrīvo Puses no parāda, nokavējuma procentu un līgumsoda apmaksas pilnā apjomā.
- 8.18.** Attiecībā uz šajā Līgumā paredzētajiem maksājumiem, kurus atbilstoši Līguma noteikumiem Izpildītājs veic par labu Pasūtītājam (tai skaitā, bet ne tikai, Līgumā paredzēto līgumsodu), Izpildītājs apmaksā Pasūtītāja izrakstīto rēķinu 30 (trīsdesmit) kalendāro dienu laikā no rēķina nosūtīšanas dienas, pārskaitot rēķinā norādīto summu uz rēķinā norādīto Pasūtītāja norēķinu kontu kredītiestādē.
- 8.19.** Pēc Latvijas Republikas pievienošanās eirozonai, Līgumā noteiktie maksājumi aprēķināmi un maksājami saskaņā ar normatīvajos aktos noteikto par eiro ieviešanu Latvijas Republikā.

## **9. Pušu atbildība un sankcijas**

### **9.1. Pasūtītāja atbildības apjoms.**

- 9.1.1. Pasūtītājs atbild vienīgi par tiešajiem zaudējumiem, ko tas nodarījis Izpildītājam ar no Līguma izrietošo pienākumu neizpildi vispār vai nepienācīgu izpildi, ar noteikumu, ka Pasūtītāja atbildība par attiecīgā mēneša ietvaros no Līguma izrietošo pienākumu neizpildes vispār vai

nepienācīgas izpildes rezultātā Izpildītājam nodarīto atlīdzināmo zaudējumu apjoms nepārsniedz 10% (desmit procenti) no maksas par televīzijas programmu izplatīšanu ciparformātā pakalpojumu sniegšanu attiecīgajā mēnesī, saskaņā ar Līguma noteikumiem.

- 9.1.2. Pasūtītājs neatbild par Izpildītāja netiešajiem zaudējumiem, kā arī par negūto peļņu.
- 9.1.3. Pasūtītājs neatbild par no Līguma izrietošo saistību daļēju vai pilnīgu neizpildi, ja iestājas Līgumā noteiktie nepārvaramas varas apstākļi.

## **9.2. Izpildītāja atbildības apjoms.**

- 9.2.1. Izpildītājs atbild vienīgi par tiešajiem zaudējumiem, ko tas nodarījis Pasūtītājam ar no Līguma izrietošo pienākumu neizpildi vispār vai nepienācīgu izpildi ar noteikumu, ka Izpildītāja atbildība par attiecīgā mēneša ietvaros no Līguma izrietošo pienākumu neizpildes vispār vai nepienācīgas izpildes rezultātā Pasūtītājam nodarīto atlīdzināmo zaudējumu apjoms nepārsniedz 10% (desmit procenti) no maksas par kopējo bezmaksas televīzijas programmu izplatīšanas ciparformātā pakalpojumu sniegšanu attiecīgajā mēnesī, saskaņā ar Līguma noteikumiem.
- 9.2.2. Gadījumā, ja Pasūtītājam tiek nodarīti zaudējumi Tehniskā brāķa un / vai Tehniskā pārtraukuma dēļ saskaņā ar Līguma 7.1. un 7.2.1. punktu ar Izpildītāju saskaņotas Tehnisko līdzekļu apkopes ietvaros, Izpildītājs neatbild Pasūtītājam par šādiem zaudējumiem.
- 9.2.3. Izpildītājs neatbild par jebkādiem Galaiekārtu bojājumiem un/vai darbības traucējumiem.
- 9.2.4. Izpildītājs neatbild par Pasūtītāja netiešiem zaudējumiem, kā arī par negūto peļņu.
- 9.2.5. Izpildītājs neatbild par no Līguma izrietošo saistību daļēju vai pilnīgu neizpildi, ja iestājas Līgumā noteiktie nepārvaramas varas apstākļi.

## **9.3. Nokavējuma procenti par samaksas termiņu kavējumiem.**

Par no Līguma izrietošo maksājumu nokavējumiem, Pusei ir pienākums maksāt otram Pusei nokavējuma procentus 0,1% (viena desmitdaļa procenta) no laikā nesamaksātās summas par katru nokavēto dienu, veicot nokavējuma procentu samaksu 3 (trīs) darba dienu laikā pēc attiecīga otras Puses rēķina saņemšanas dienas. Puses vienojas, ka nokavējuma procentu, kas izriet no Līguma, samaksa, neatbrīvo Puses no Līgumā noteikto saistību izpildes. Pusēm ir tiesības aprēķinātos nokavējuma procentus kā pirmās kārtas maksājumu ieturēt no otras Puses veiktajiem maksājumiem.

## **10. Nepārvarama vara**

### **10.1. Nepārvaramas varas apstākļi.**



Puses ir atbrīvotas no atbildības par no Līguma izrietošo saistību daļēju vai pilnīgu neizpildi, ja šo saistību izpilde kļuvusi neiespējama nepārvaramu un no Pusēm neatkarīgu apstākļu iestāšanās rezultātā, kurus Puses nevarēja saprātīgi paredzēt pie Līguma noslēgšanas un no kuriem vai to radītām sekām Puses nevarēja izvairīties ar saprātīgiem līdzekļiem, tai skaitā, bet ne tikai, ugunsgrēks, plūdi, stiprs vējš (vidējais ātrums ir 14 līdz 16.99 metri sekundē), vētra (ar vētru saprot gaisa masas plūsmu, kuras vidējais ātrums ir ne mazāk kā 17 metri sekundē. Ja vētras gadījuma vietā vētras ātrumu nav iespējams noteikt, tad uzskatāms, ka vētra ir bijusi, ja objekta apkārtnē gaisa masas pārvietošanās izraisījusi bojājumus labā stāvoklī uzturētām ēkām vai būvēm), zemestrīce, vandālisma akti, nemieri, kara darbība vai citi nepārvaramas varas apstākļi, ja šādi apstākļi tiešā veidā ietekmējuši no Līguma izrietošo saistību izpildi.

#### **10.2. Paziņošana par nepārvaramas varas apstākļiem.**

Puse, kas nokļuvusi nepārvaramas varas apstākļos, bez kavēšanās rakstiski informē par to otru Pusi pēc iespējas īsākā laikā pēc nepārvaramas varas apstākļu iestāšanās. Puses apņemas vienoties par to, vai šādi nepārvaramas varas apstākļi traucē vai padara Līguma saistību izpildi par neiespējamu, kā arī izlemt Līguma saistību turpināšanas būtiskos jautājumus.

#### **10.3. Līguma izbeigšana nepārvaramas varas apstākļu dēļ.**

Katrai Pusei ir tiesības vienpusēji izbeigt Līgumu un atkāpties no Līguma saistību turpmākas izpildes, ja nepārvaramas varas apstākļu dēļ otra Puse nespēj izpildīt un nepilda Līgumā noteiktās saistības ilgāk par 3 (trīs) kalendāra mēnešiem, par to paziņojot otrai Pusei ne vēlāk kā 30 (trīsdesmit) kalendāra dienas pirms Līguma izbeigšanas.

#### **10.4. Maksājumu parādi.**

Puses vienojas, ka nepārvaramas varas apstākļu esamība nav uzskatāma par tiesisku iemeslu uz Līguma pamata radušos no nepārvaramas varas apstākļiem neatkarīgu jebkādu Pušu maksājumu parādu nesegšanai.

### **11. Līguma spēkā esamības termiņš**

**11.1.** Līgums stājas spēkā tā abpusējas parakstīšanas dienā un ir spēkā līdz pilnīgai saistību izpildei.

**11.2.** Pakalpojuma sniegšanas termiņš: no 2014.gada 1.janvāra līdz 2021.gada 31.decembrim.

### **12. Līguma vienpusēja izbeigšana**

**12.1.** Pasūtītājam ir tiesības vienpusēji izbeigt Līgumu pirms tā termiņa beigām, ja Izpildītājs zaudē tam piešķirtās radiofrekvenču spektra lietošanas tiesības.

**12.2.** Izpildītājam ir tiesības vienpusēji izbeigt Līgumu pirms tā termiņa beigām, ja:

12.2.1. 30 (trīsdesmit) darba dienu laikā pēc rakstiska brīdinājuma nosūtīšanas, Pasūtītājs Līgumā noteiktajā kārtībā un apjomā, nav veicis samaksu Izpildītājam par Līgumā noteiktajā kārtībā un atbilstošā kvalitātē sniegtajiem Pakalpojumiem;

12.1.2. Pasūtītājs nav saņēmis apraides atļauju vai pasūtītāja veidotās programmas nav iekļautas Nacionālās Elektronisko Plašsaziņas līdzekļu padomes bezmaksas pieejamo nacionālo un reģionālo programmu sarakstā.

12.3. Pasūtītājam ir tiesības izbeigt Līgumu pirms tā termiņa beigām, rakstiski paziņojot par to Izpildītājam vismaz 12 (divpadsmit) mēnešus iepriekš. Pasūtītājs ir tiesīgs izmantot šajā punktā norādītās tiesības sākot ar 2015.gada 1.janvāri.

### **13. Līgumam piemērojamais likums un strīdu risināšanas kārtība**

#### **13.1. Līgumam piemērojamais likums.**

Šis Līgums ir izstrādāts atbilstoši un pakļaujas Latvijas Republikā spēkā esošajiem tiesību aktiem.

#### **13.2. Strīdu risināšanas kārtība.**

Visi strīdi, kuri varētu rasties sakarā ar Līguma izpildīšanu vai neizpildīšanu, jebkādā savādākā veidā būtu saistīti vai izrietēti no tā, ir risināmi Pušu sarunu ceļā. Ja šādās sarunās vienošanos panākt neizdodas, tad strīdi risināmi attiecīgās piekritības Latvijas Republikas tiesu iestādēs.

### **14. Konfidencialitāte**

14.1. Ciktāl tas nav pretrunā ar Informācijas atklātības likumu un citiem normatīvajiem aktiem, kuri regulē Līguma Pušu un Pušu dalībnieku darbību, Puses apņemas ievērot konfidencialitāti attiecībā uz jebkādu informāciju, kas šī Līguma ietvaros ir sniegta pārējām Pusēm, tai skaitā, bet ne tikai, informāciju par šī Līguma noteikumiem un saturu, Līgumā iekļauto finansiālo informāciju, Pušu savstarpējām tiesībām un pienākumiem, kā arī jebkādu citu informāciju, ko Puses ir rakstiski vai mutiski paziņojušas vai nodevušas otrai Pusei sakarā ar Līguma izpildi, un kas ir apzīmēta kā konfidenciala.

14.2. Informācija nav Konfidencialā informācija, ja a) tā ir vai kļūst publiski zināma un tas nav tiešs vai netiešs rezultāts informācijas izpaušanai, pārkāpjot Līgumu; vai b) Puses rakstiski vienojas, ka tā nav konfidenciala.

14.3. Katra Puse vienmēr pieliek visas iespējamās pūles, lai turētu slepenībā un nodrošinātu, lai tās darbinieki, aģenti un citas saistītās personas turētu slepenībā jebkuru Konfidencialo informāciju, kā arī neizmantotu un neizpaustu jebkuru Konfidencialo informāciju.

14.4. Katra Puse informē jebkuru amatpersonu, darbinieku vai aģentu, vai jebkuru profesionālu konsultantu, kam tā sniedz Konfidencialo informāciju, par to, ka šāda informācija ir konfidenciala, un pieprasa tiem: a) turēt to slepenībā; un b) neizpaust



to nevienai trešajai personai (izņemot tās personas, kurām tā jau ir izpausta saskaņā ar šī Līguma noteikumiem).

- 14.5. Līguma 14.nodaļā paredzētās Konfidencialitātes saistības ir spēkā 3 (trīs) gadus pēc Līguma darbības termiņa beigām neatkarīgi no šī Līguma izbeigšanas iemesliem.
- 14.6. Šim Līgumam izbeidzoties, katra Puse 3 (trīs) mēnešu laikā no Līguma izbeigšanas dienas var pieprasīt otrai Pusei nodot tai atpakaļ jebkurus dokumentus, kas ietver konfidenciālo informāciju saistībā ar pirmo Pusi, ar rakstisku paziņojumu. Šī pieprasījuma neizpilde vai nepilnīga izpilde ir uzskatāma par konfidencialitātes noteikuma pārkāpumu, ja vien attiecīgajai Pusei saskaņā ar saistošiem normatīviem aktiem vai fondu biržas noteikumiem nav saistošs pienākums saglabāt attiecīgo informāciju vai dokumentus.
- 14.7. Konfidenciālas informācijas izpaušana normatīvajos aktos noteiktajā kārtībā, gadījumos un apjomā nav uzskatāma par šajā Līguma 14.nodaļā paredzēto saistību pārkāpumu.

## **15. Pušu pārstāvji, paziņojumi un cita veida saziņa**

### **15.1. Pasūtītāja pārstāvji.**

Attiecībā uz šī Līguma izpildi Pasūtītājs par tā pilnvarotajiem pārstāvjiem nozīmē:

15.1.1. \_\_\_\_\_ (attiecībā uz tehniskajiem jautājumiem),

15.1.2. \_\_\_\_\_ (attiecībā uz pārējiem jautājumiem),

kā arī citas Izpildītājam pienācīgā kārtā paziņotas personas, ko Pasūtītājs pilnvarojis rīkoties Pasūtītāja vārdā Līguma izpildes sakarā. Pasūtītājs ir tiesīgs atsaukt pilnvarojumu jebkurai personai, kas iepriekš apstiprināta par Pasūtītāja pilnvaroto pārstāvi, par to rakstveidā paziņojot Izpildītājam.

### **15.2. Izpildītāja pārstāvji.**

Attiecībā uz šī Līguma izpildi Izpildītājs par tā pilnvarotajiem pārstāvjiem nozīmē

15.2.1. \_\_\_\_\_ (attiecībā uz tehniskajiem jautājumiem),

15.2.2. \_\_\_\_\_ (attiecībā uz pārējiem jautājumiem),

15.2.3. \_\_\_\_\_ (attiecībā uz operatīvajiem jautājumiem).

kā arī citas Izpildītājam pienācīgā kārtā paziņotas personas, ko Pasūtītājs pilnvarojis rīkoties Pasūtītāja vārdā Līguma izpildes sakarā. Izpildītājs ir tiesīgs atsaukt pilnvarojumu jebkurai personai, kas iepriekš apstiprināta par Izpildītāja pilnvaroto pārstāvi, par to rakstveidā paziņojot Pasūtītājam.

### **15.3. Paziņojumi.**

Jebkuram paziņojumam vai saziņai, kas jāsniedz saskaņā ar Līgumu, ir jābūt rakstiskā veidā latviešu valodā un to var nosūtīt: 1) elektroniskā veidā, parakstot ar

drošu elektronisko parakstu, 2) nodot personīgi vai arī 3) ar kurjeru piegādes dienestu, izņemot, ja Līgumā noteikts savādāk, šādā veidā:

15.3.1. ja Pasūtītājam, tad uz viņa adresi:

Kam: \_\_\_\_\_

15.3.2. ja Izpildītājam, tad uz viņa adresi:

Kam: \_\_\_\_\_

vai uz tādu citu adresi, kādu attiecīgā Puse šādām vajadzībām ir paziņojusi otrai Pusei saskaņā ar šo Līguma 16.3. un 16.5.punktu noteikumiem.

#### **15.4. Paziņojumu saņemšana.**

Jebkurš paziņojums vai cita saziņa tiek uzskatīta par saņemtu:

15.4.1. Nosūtot ar drošu elektronisko parakstu – 24 stundu laikā no nosūtīšanas brīža;

15.4.2. nosūtot ar kurjeru piegādes dienestu - septiņas dienas pēc nosūtīšanas (pasta zīmogs) vai

15.4.3. nogādājot personīgi - piegādes brīdī.

#### **15.5. Pušu rekvizītu maiņa.**

Katrai Pusei ir pienākums nekavējoties paziņot otrai Pusei par jebkurām izmaiņām Līguma norādītajos attiecīgās Puses rekvizītos.

#### **15.6. Cita veida saziņa.**

Lai starp Pusēm nodrošinātu operatīvu saziņu, Līguma 15.3.-15.4.punktu noteikumi neizslēdz iespēju informācijas apmaiņu veikt ar citu, abām Pusēm pieejamu saziņas līdzekļu starpniecību, piemēram, mobilo tālruni un e-pastu.

### **16. Nobeiguma noteikumi**

#### **16.1. Tiesības slēgt Līgumu.**

Puses apliecina, ka tās ir tiesīgas slēgt Līgumu, uzņemties visas ar to noteiktās saistības un tās būs spējīgas izpildīt Līguma noteikumus.

#### **16.2. Cesijas ierobežojumi.**

Puses vienojas, ka neviena no Pusēm nav tiesīga nodot savas tiesības, kas izriet no Līguma, trešajām personām bez otras Puses iepriekšējas rakstiskas piekrišanas, tai skaitā, neviena no Pusēm nav tiesīga cedēt savus prasījumus, kas izriet no Līguma, jebkurai trešajai personai bez otras Puses iepriekšējas rakstiskas piekrišanas.

#### **16.3. Līgums kopumā.**



Šis Līgums, ieskaitot tā pielikumus, ir pilnīgs, atspoguļo visu vienošanos starp Pusēm attiecībā uz tā priekšmetu un aizstāj visas iepriekšējās Pušu rakstiskās vai mutiskās vienošanās, apņemšanās un dokumentus attiecībā uz Līguma priekšmetu.

Tāda pienākuma neminēšana Līgumā, kas par Puses pienākumu noteikts ar nacionālo vai starptautisko tiesību aktu, neatbrīvo attiecīgo Pusi no šī pienākuma izpildes.

#### **16.4. Līguma grozīšana un papildināšana.**

Līgumu var grozīt un/vai papildināt, Pusēm par to savstarpēji rakstveidā vienojoties un Pušu atbilstoši pilnvarotiem pārstāvjiem parakstot Līguma grozījumu dokumentu. Jebkuri grozījumi un papildinājumi tiek pievienoti Līgumam kā tā pielikumi, kas ir tā neatņemamas sastāvdaļas.

#### **16.5. Tiesību pārņēmēji.**

Līgums ir saistošs arī Pušu tiesību un pienākumu pārņēmējiem.

#### **16.6. Līguma valoda un eksemplāri.**

Līgums sastādīts latviešu valodā un parakstīts 2 (divos) eksemplāros, kas visi tiek uzskatīti par oriģināliem. Izpildītājs saņem 1 (vienu) šī Līguma eksemplāru un Pasūtītājs saņem 1 (vienu) šī Līguma eksemplāru.

### **17. Līguma pielikumi**

Līgumam ir pievienoti šādi pielikumi, kas ir tā neatņemamas sastāvdaļas:

Pielikums Nr.1 – Teritorijas apraksts un Apraides zonu izvietojuma plāns

Pielikums Nr.2 – Signāla kvalitāte un monitorings;

Pielikums Nr.3 – Pakalpojumu kvalitātes noteikumi;

Pielikums Nr.4 – Tīkla aptveršanas zonu mērījumu veikšanas kārtība;

Pielikums Nr.5 – Pakalpojumu cenas;

Pielikums Nr.6 – Kvalitatīvo pakalpojumu sniegšanas protokola paraugs.

### **18. Pušu pārstāvju paraksti**

**Pasūtītājs:**

\_\_\_\_\_  
\_\_\_\_\_  
\_\_\_\_\_  
\_\_\_\_\_  
\_\_\_\_\_

**Izpildītājs:**

VAS "Latvijas Valsts radio un televīzijas centrs"

Vienotais reģ. Nr. 40003011203

PVN maks. reģ. Nr. LV40003011203

Ērgļu iela 7, Rīga, LV-1012

e-pasta adrese: lvrta@lvrta.lv

---

---

---

---

---

Banka: AS "Citadele banka"  
SWIFT: PARXLV22  
Konta Nr. LV37PARX0000835930001

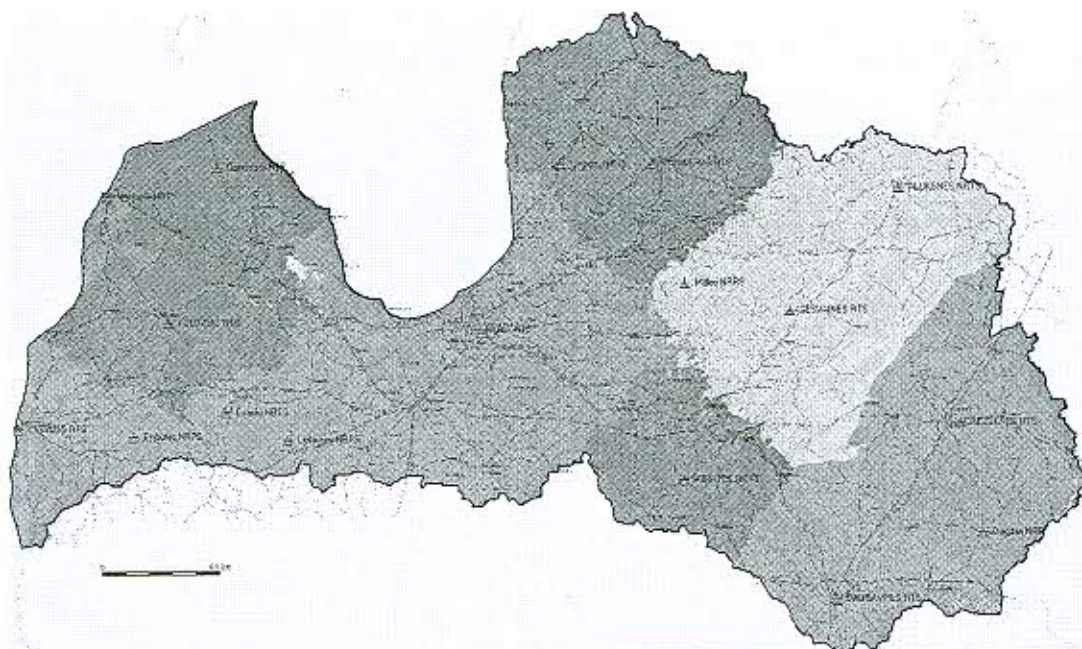
---

1.pielikums  
līgumam  
LVRTC Nr. \_\_\_\_\_  
par bezmaksas televīzijas programmu izplatīšanu ar zemes  
ciparu televīzijas raidošo tīklu

### **Teritorijas apraksts un Apraides zonu izvietojuma plāns**

DVB-T 1. tīkls ,modulācija 16QAM, CR 3/4, G 1/4,  
datu plūsmas ātrums 14.93 Mbit/s ( Rīga 64QAM, CR 2/3 , G 1/16, 23.42 Mbit/s)





Raidošā stacija	TV kanāls	Raid.jauda, kW	LV iedzīv., %	LV teritorija, %
Liepājas RTS	21.	2	3.93	3.16
Lielaucē RTN	21.	0.05	0.49	1.48
Embūtes RTN	21.	0.5	0.64	2.20
Evaržu RTN	21.	0.5	1.34	2.25
<b>ID1</b>			<b>6.40</b>	<b>9.09</b>
Kuldīgas RTN	30.	5	3.45	9.02
Ventspils RTN	30.	0.1	2.05	0.45
Dundagas RTN	30.	1	1.55	4.74
<b>ID2</b>			<b>7.05</b>	<b>14.21</b>
Rīgas RTN	28.	5	55.19	19.34
<b>ID3</b>			<b>55.19</b>	<b>19.34</b>
Valmieras RTN	21.	5	6.22	10.62
Limbažu RTN	21.	0.4	1.35	2.06
<b>ID4</b>			<b>7.57</b>	<b>12.68</b>
Cesvaines RTN	41.	5	3.95	12.99
Alūksnes RTN	41.	0.5	1.88	4.62
Māles RRS	41.	0.05	0.10	0.63

<b>ID5</b>			<b>5.93</b>	<b>18.24</b>
Rēzeknes RTS	44.	5	5.56	10.71
Dagdas NRP	44.	0.5	0.44	1.29
<b>ID6</b>			<b>6.00</b>	<b>12.00</b>
Daugavpils RTS	47.	5	8.39	7.32
<b>ID7</b>			<b>8.39</b>	<b>7.32</b>
Viesītes RTS	38.	1	3.18	6.60
<b>ID8</b>			<b>3.18</b>	<b>6.60</b>
<b>Kopā:</b>			<b>99.71</b>	<b>99.48</b>

**PASŪTĪTĀJS**

---



---

**IZPILDĪTĀJS**

VAS "LATVIJAS VALSTS RADIO UN  
TELEVĪZIJAS CENTRS"

Vienotais reģ. Nr. 40003011203

PVN maks. reģ. Nr. LV40003011203

Ērgļu iela 7, Rīga, LV-1012

e-pasta adrese: [lvrtc@lvrtc.lv](mailto:lvrtc@lvrtc.lv)

Banka: AS "Citadele banka"

SWIFT: PARXLV22

Konta Nr. LV37PARX0000835930001

---



2.pielikums  
līgumam  
LVRTC Nr. \_\_\_\_\_  
par bezmaksas televīzijas programmu izplatīšanu ar zemes  
ciparu televīzijas raidošo tīklu

## **Signāla kvalitāte un monitorings**

### **1. Signāla tehniskā uzraudzība (monitorings), ko veic Pasūtītājs**

- 1.1. Pasūtītājs veic kvalitatīvu, nepārtrauktu un patstāvīgu Signāla, kas tiek padots uz pieslēguma punktu, tehnisko uzraudzību (monitoringu).

### **2. Signāla tehniskā uzraudzība (monitorings), ko veic Izpildītājs**

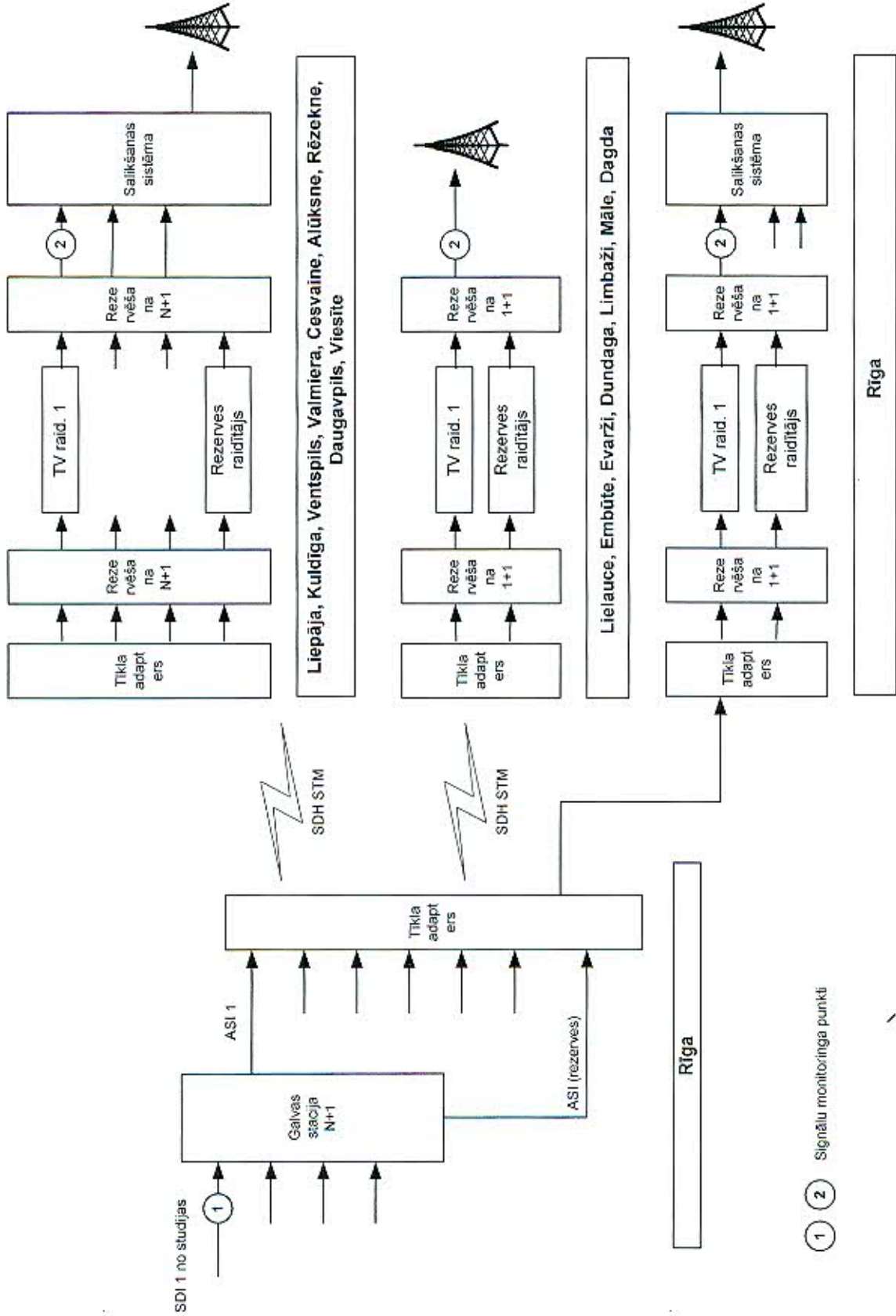
- 2.1. Izpildītājs veic kvalitatīvu, nepārtrauktu un patstāvīgu Signāla tehnisko uzraudzību (monitoringu) sekojošos punktos:
  - 2.1.1. Pieslēguma punktā - Monitoringa punkts Nr.1 šajā Pielikumā iekļautajā shēmā „Signāla monitoringa shēma”.
  - 2.1.2. Vietā, kur Signāls iziet no konkrētā raidītāja - Monitoringa punkts Nr.2 šajā Pielikumā iekļautajā shēmā „Signāla monitoringa shēma”.

### **3. Pielietojamie Signāla tehniskās uzraudzības (monitoringa) standarti**

Puses veic Signāla tehnisko uzraudzību (monitoringu) atbilstoši standartam ETSI TR 101 290 (Digital Video Broadcasting (DVB); Measurement guidelines for DVB systems)

### **4. Signāla kvalitāte**

Izpildītājs nodrošina saņemtajā Signāla kvalitatīvu, nepārtrauktu un patstāvīgu pārraidi.





**Pasūtītājs:**

---

---

**12.3.1. Izpildītājs:**

12.3.2. VAS "Latvijas Valsts radio un  
televīzijas centrs"

Vienotais reģ. Nr. 40003011203

PVN maks. reģ. Nr. LV40003011203

Ērgļu iela 7, Rīga, LV-1012

e-pasta adrese: [lvrtc@lvrtc.lv](mailto:lvrtc@lvrtc.lv)

Banka: AS "Citadele banka"

SWIFT: PARXLV22

Konta Nr. **LV37PARX0000835930001**

---

**Pakalpojumu kvalitātes noteikumi**

1. Pakalpojumu kvalitātei tiek noteikti sekojoši kritēriji:
  - 1.1. Signāla kvalitāte
  - 1.2. Signāla nepārtrauktība laikā
  - 1.3. Minimālās Vēlamā elektromagnētiskā lauka intensitātes vērtības
  
2. Pakalpojumu sniegšanas faktiskā kvalitāte tiek noteikta, atbilstoši sekojošai metodoloģijai:

#	Pakalpojumu kvalitātes parametri	Mērvienība	Pieļaujamā novirze	Līgumsods
2.1.	<u>Signāla kvalitāte.</u> Izpildītājs izplata no Pasūtītāja saņemto Signālu (programmu/as) bez kvalitātes zuduma, t.i., atbilstoši 2. Pielikumā „Signāla kvalitāte un monitoringa shēma” norādītajiem kvalitātes kritērijiem.	Faktiskās nekvalitatīvās apraides minūtes (Tehniskais brāķis) katrā raidītājā.	Ne vairāk kā 0.1% no apraides minūšu kopsummas, neskaitot nekvalitatīvās minūtes Plānoto apkopju un remontu ietvaros, kā arī neskaitot nekvalitatīvās minūtes Izpildītāja elektroenerģijas pakalpojumu piegādātāju vainas dēļ	Izpildītājs maksā Pasūtītājam Līgumsodu LVL 3 (trīs lati) par katru Tehniskā brāķa minūti, kura pārsniedz pieļaujamo novirzi.  Ja Tehniskais brāķis ilgst nepārtraukti no 72 (septiņdesmit divas) līdz 120 (viens simts divdesmit) stundām, Izpildītājs maksā Pasūtītājam līgumsodu LVL 10 (desmit lati) par katru Tehniskā pārtraukuma minūti.
2.2.	<u>Signāla nepārtrauktība laikā.</u> Izpildītājs izplata no Pasūtītāja saņemto TV signālu (programmu/as) nepārtraukti, t.i., 24 stundas dienā, 7 dienas nedēļā Teritorijā atbilstoši Līguma Pielikumam Nr.1	Faktiskās apraides pārtraukuma minūtes (Tehniskais pārtraukums) katrā raidītājā	Ne vairāk kā 0.05% no apraides minūšu kopsummas neskaitot pārtraukuma minūtes Plānoto apkopju un remontu ietvaros, , kā arī neskaitot pārtraukuma minūtes Izpildītāja elektroenerģijas pakalpojumu piegādātāju vainas	Izpildītājs maksā Pasūtītājam Līgumsodu LVL 5 (pieci lati) par katru Tehniskā pārtraukuma minūti, kura pārsniedz pieļaujamo novirzi.  Ja Tehniskais pārtraukums ilgst nepārtraukti no 48 (četrdesmit astoņas) līdz 120 (viens simts divdesmit) stundām,



#	Pakalpojumu kvalitātes parametri	Mērvienība	Pieļaujamā novirze	Līgumsods
			dēļ.	Izpildītājs maksā Pasūtītājam līgumsodu LVL 15 (piecpadsmit lati) par katru Tehniskā pārtraukuma minūti.

**Minimālās Vēlamā  
elektromagnētiskā lauka  
intensitātes vērtības**

**E\_min equiv., dBuV/m**

TV kanāls	16QAM CR=3/4	64QAM CR=2/3	64QAM CR=3/4
21	48.6	52.7	54.2
22	48.7	52.8	54.3
23	48.9	53.0	54.5
24	49.0	53.1	54.6
25	49.1	53.2	54.7
26	49.2	53.3	54.8
27	49.3	53.4	54.9
28	49.4	53.5	55.0
29	49.6	53.7	55.2
30	49.7	53.8	55.3
31	49.8	53.9	55.4
32	49.9	54.0	55.5
33	50.0	54.1	55.6
34	50.1	54.2	55.7
35	50.2	54.3	55.8
36	50.3	54.4	55.9
37	50.4	54.5	56.0
38	50.5	54.6	56.1
39	50.6	54.7	56.2
40	50.7	54.8	56.3
41	50.8	54.9	56.4
42	50.9	55.0	56.5
43	51.0	55.1	56.6
44	51.2	55.2	56.7
45	51.3	55.4	56.9
46	51.4	55.5	57.0
47	51.5	55.7	57.2
48	51.6	55.8	57.3
49	51.7	55.9	57.4
50	51.8	56.0	57.5
51	51.9	56.1	57.6
52	52.0	56.2	57.7
53	52.1	56.3	57.8
54	52.2	56.4	57.9
55	52.3	56.5	58.0

56	52.4	56.6	58.1
57	52.5	56.7	58.2
58	52.6	56.9	58.4
59	52.8	57.0	58.5
60	52.9	57.1	58.6
61	53.0	57.2	58.7
62	53.1	57.3	58.8
63	53.2	57.4	58.9
64	53.3	57.5	59.0
65	53.4	57.6	59.1
66	53.5	57.7	59.2
67	53.6	57.8	59.3
68	53.7	57.9	59.4
69	53.8	55.7	57.2

Vēlamā EML intensitātes vērtības mērījuma sasniedzamā precizitāte, atbilstoši CEPT/ERC Recommendation 74-02E, ir 3 dB

3. Līguma spēkā esamības laikā Izpildītājam ir pienākums nepārtraukti (tas ir, katru gadu, katru dienu bez pārtraukumiem, 24 stundas diennaktī), izņemot saskaņotos Tehniskos pārtraukumus, nodrošināt (izmantojot Tehniskos līdzekļus) Programmu saņemšanu (uztveršanu) Pieslēguma punktā un kvalitatīvu (atbilstoši televīzijas signāla kvalitātei, kāda tam bijusi Saņemšanas punktā) Programmu raidīšanu. Kvalitatīvs Signāls ir signāls, kas atbilst Pielikumā Nr.3 „Signāla kvalitāte un monitorings” noteiktajam signāla kvalitātes prasībām. Pasūtītājs ir atbildīgs par kvalitatīva signāla nodošanu Izpildītājam pieslēguma punktā. Izpildītājs ir atbildīgs par saņemtā signāla transportu un apraidi, nesamazinot saņemtā signāla kvalitāti.
4. Izpildītājs neatbild par Tehniskiem pārtraukumiem un Tehniskiem brāķiem, ja tie radušies Pasūtītāja piegādātā Signāla neatbilstības ISO/IEC 13818-1 standartam dēļ. Puses patstāvīgi veic atbilstošus Signāla atbilstības mērījumus Pieslēguma punktā, saskaņā ar Līguma Pielikumu Nr.3 „Signāla kvalitāte un monitorings”.
5. Signāla nepārtrauktība, nesējfrekvences precizitāte, kļūdu skaits, raidītāja izejas jaudas jāmēra katram raidītājam atsevišķi.
6. Signāla nepārtrauktība laikā jāmēra katram raidītājam atsevišķi un tīklam kopumā.
7. Katra mēneša kvalitatīvas Programmas/u raidīšanas faktiskais apjoms, tas ir, laika posms, kurā notikusi Programmas/u raidīšana bez Tehniskajiem brāķiem un Tehniskajiem pārtraukumiem, ņemot vērā, t.i. norādot laika posmus, kuros konstatēti Tehniskie brāķi un Tehniskie pārtraukumi, attiecīgajā mēnesī pieļautos Tehniskos brāķus un Tehniskos pārtraukumus, tiek saskaņots Protokolā par kvalitatīvas Programmbloku raidīšanas faktisko apjomu attiecīgajā mēnesī, ko paraksta abas Puses. Kvalitatīvas Programmbloku raidīšanas faktisko apjomu izsaka minūtēs. Nepilnas minūtes līdz 30. (trīsdesmitajai) sekundei izsaka, noapaļojot uz iepriekšējo minūti, bet nepilnas minūtes no 31. (trīsdesmit pirmās) sekundes izsaka, noapaļojot uz nākamo minūti. Pēc šādas metodikas aprēķina arī Tehniskā brāķa un Tehniskā pārtraukuma faktisko apjomu. Protokola paraug forma ir pievienota šī Līguma Pielikumā Nr.6 „Kvalitatīvo pakalpojumu sniegšanas protokola paraugs”.
8. Izpildītājam ir pienākums saglabāt monitoringa datus kopumā par iepriekšējo mēnesi vismaz 30 (trīsdesmit) kalendārās dienas pēc attiecīgā mēneša beigām.



9. Šis Līguma Pielikums stājas spēkā vienlaikus ar Līguma spēkā stāšanos un paliek spēkā tik ilgi, cik ilgi ir spēkā Līgums, ja vien Puses nevienojas savādāk.
10. Šajā Līguma Pielikumā lietotajiem specifiskajiem terminiem ir tāda pat nozīme, kāda tiem definēta Līgumā.
11. Pušu paraksti:

**Pasūtītājs:**

---

---

**IZPILDĪTĀJS:**

VAS "LATVIJAS VALSTS RADIO UN  
TELEVĪZIJAS CENTRS"

Vienotais reģ. Nr. 40003011203

PVN maks. reģ. Nr. LV40003011203

Ērgļu iela 7, Rīga, LV-1012

e-pasta adrese: [lvrtc@lvrtc.lv](mailto:lvrtc@lvrtc.lv)

Banka: AS "Citadele banka"

SWIFT: PARXLV22

Konta Nr. LV37PARX0000835930001

---

13.

14. Tīklu aptveršanas zonu mērījumu veikšanas kārtība

5. Zemāk aprakstītā kārtība nosaka zemes ciparu televīzijas izplatīšanas tīklu (tālāk tekstā – tīkls vai tīkli) aptveršanas zonu mērījumu, t.i. radiosignāla elektromagnētiskā lauka intensitātes (EML) mērījumu veikšanas kārtību.
6. Radiosignāla elektromagnētiskā lauka intensitātes mērījumi tiek veikti saskaņā ar CEPT rekomendāciju CEPT/ERC/REC 74-02 E.
7. Tīkla mērījumi notiek pa daļām. Mazākā iespējamā tīkla daļa ir 1 (viena) vienfrekvences tīkla zona. Atbilstoši VAS „Elektroniskie sakari” veiktajiem frekvences piešķirumiem Latvijas teritorija ir sadalīta 8 (astoņās) vienfrekvences tīklu zonās.
8. Katras vienfrekvences zonas EML mērījumi tiek noformēti sastādot atbilstošu mērījumu protokolu, kurā tiek fiksēta konkrētā tīkla mērāmā vienfrekvences zona, mērījumu datums, mēraparatūra, mērāmā raidošā stacija un tās parametri, mērījumu vietas ar koordinātēm, minimālā vēlamā EML intensitātes vērtība, kontrolmērījumu EML intensitātes vērtības, mērījumu atbilstība minimālai vēlamā radiosignāla EML intensitātes vērtībai.
9. EML mērījumi katrā vienfrekvences tīklā tiek veikti vietās, kas, atkarībā no reālās vides apstākļiem, pēc iespējas vienmērīgi izvietotas pa konkrētā tīkla perimetru tuvu aprēķinātajām aptveršanas zonu robežām. Vietas izvēlas tā, lai, konkrēto vienfrekvences tīklu no iedomāta centra sadalot vienādos 30° sektoros, katrā sektorā atrastos viena mērījumu veikšanas vieta. Nepieciešamības gadījumā vietu skaits var tikt palielināts.
10. Mērījumu veikšanas laikā katrai izvēlētai vietai tiek fiksētas ģeogrāfiskās koordinātes, izmantojot GPS.
11. Katrā vietā EML mērījumi tiek atzīti par atbilstošiem, ja nomērītā radiosignāla lauka intensitātes mediānas vērtība nav mazāka par vēlamā lauka intensitāti, kuras vērtība noteikta saskaņā ar Reģionālās radiokonferences Ženēva-2006 materiāliem un ITU rekomendāciju Rec. ITU-R BT.1368-7.
12. Katra izvēlēta vieta ar tās mērījumu rezultātiem turpmākajā Līguma izpildes gaitā tiek izmantota kā etalondati iespējamo strīdu gadījumā.

**Pasūtītājs:**

**14.1.1. Izpildītājs:**

14.1.2. VAS “Latvijas Valsts radio  
un televīzijas centrs”

Vienotais reģ. Nr. 40003011203

PVN maks. reģ. Nr. LV40003011203

Ērgļu iela 7, Rīga, LV-1012

e-pasta adrese: [lvrtc@lvrtc.lv](mailto:lvrtc@lvrtc.lv)

Banka: AS “Citadele banka”

SWIFT: PARXLV22

Konta Nr. **LV37PARX0000835930001**



**Pakalpojumu cenas (LVL, mēnesī)**

1. Pakalpojumu cenas par **vienas** televīzijas programmas izplatīšanu mēnesī:

Nr.p.k.	Raidošās stacijas nosaukums	Raidītāja jauda, kW
1.	Lielauces NRTS	0,05
2.	Māles NRRS	0,05
3.	Ventspils NRTS	0,1
4.	Limbažu RTS	0,4
5.	Evaržu NRTS	0,5
6.	Embūtes NRTS	0,5
7.	Dundagas RTS	1,0
8.	Alūksnes NRTS	0,5
9.	Dagdas NRP	0,5
10.	Viesītes NRTS	1,0
11.	Liepājas RTS	2,0
12.	Valmieras RTS	5,0
13.	Kuldīgas RTS	5,0
14.	Cesvaines RTS	5,0
15.	Rēzeknes RTS	5,0
16.	Daugavpils RTS	5,0
17.	Rīgas RTS	5,0
		<b>CTV 1.tīkls, kopā; 14 388 LVL bez PVN</b>

2. Papildus maksājumiem Pasūtītājs maksā pievienotās vērtības nodokli Latvijas Republikas normatīvajos aktos noteiktajā apmērā.
3. Pakalpojumu cenā nav ietvertas šādas izmaksas: pakalpojuma nodrošināšanā izmantoto raidīšanas iekārtu elektroenerģijas patēriņa izmaksas, kas aprēķinātas atbilstoši elektroenerģijas komercuzkaites mērāparātu rādījumiem un pakalpojumu sniedzējam piemērojamajiem elektroenerģijas tarifiem un pakalpojuma nodrošināšanā izmantoto raidīšanas iekārtu elektromagnētiskās saderības nodrošināšanas izmaksas, kas aprēķinātas saskaņā ar valsts akciju sabiedrības "Elektroniskie sakari" publisko pakalpojumu cenrādi.

**PASŪTĪTĀJS:**

---

**IZPILDĪTĀJS:**

VAS "Latvijas Valsts radio un televīzijas  
centrs"

Vienotais reģ. Nr. 40003011203

PVN maks. reģ. Nr. LV40003011203

---

Ērgļu iela 7, Rīga, LV-1012

e-pasta adrese: [lvrtc@lvrtc.lv](mailto:lvrtc@lvrtc.lv)

Banka: AS "Citadele banka"

SWIFT: PARXLV22

Konta Nr. LV37PARX0000835930001

---









Nacionālās elektronisko plašsaziņas līdzekļu padomes  
konkursa „Par sabiedriskā pasūtījuma daļas nodošanu komerciālajam elektroniskajam plašsaziņas  
līdzeklim, kas veido televīzijas programmu un nodrošina tās apraidi, informatīvi dokumentālo  
raidījumu veidošanai” nolikuma  
pielikums Nr.2

Nacionālajai elektronisko plašsaziņas līdzekļu padomei

### IESNIEGUMS DALĪBAI KONKURSĀ

„Par sabiedriskā pasūtījuma daļas nodošanu komerciālajam elektroniskajam  
plašsaziņas līdzeklim, kas veido televīzijas programmu un nodrošina tās apraidi  
informatīvi dokumentālo raidījumu veidošanai”

Saskaņā ar konkursa nolikumu, es, apakšā parakstījies apliecinu, ka:

1. *<pretendenta nosaukums>* (turpmāk – pretendents) piekrīt konkursa nolikuma noteikumiem un garantē nolikuma prasību izpildi. Konkursa nolikums ir skaidrs un saprotams;
2. visas piedāvājumā sniegtās ziņas par pretendentu un piedāvāto pakalpojumu ir patiesas;
3. iesniegumam pievienotie dokumenti veido šo piedāvājumu.

Pretendenta nosaukums:

Juridiskā adrese:

Bankas rekvizīti:

Kontaktpersona:

(Vārds, uzvārds, amats)

Telefons:

Fakss:

E-pasta adrese:

Datums:

Pretendenta/pretendenta  
vadītāja vai tā pilnvarotās personas  
paraksts, paraksta atšifrējums